

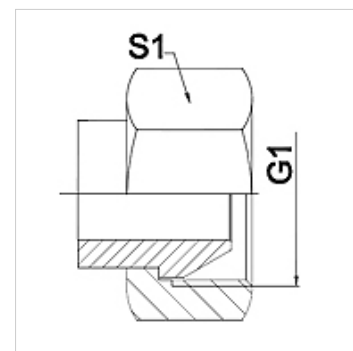
WA AB

Jungiamoji dalis ... AB, plienas

HANSA FLEX

Savybės

Taikymo sritis	Metalinių žarnų prijungimo armatūra,
1 jungtis	BSP veržlės sriegis
1 sandarinimo forma	60° išorinis kūgis
Norma	ISO 228-1 ISO 8434-6 BS 5200
Trumpinys	DKR
Gaminio forma	tiesus
Medžiaga	Plienas (galima virinti)



Nuoroda

Nurodyti raktų dydžiai yra orientacinės vertės!

užsakymo nuorodos

Kiti modeliai pagal užklausą

Prekė

Pavadinimas	DN	PN (bar)	G1	S1 (mm)
WA 006 AB	6	350	G 1/4"	19,0
WA 010 AB	10	350	G 3/8"	22,0
WA 013 AB	13	315	G 1/2"	27,0
WA 016 AB	16	315	G 5/8"	30,0
WA 020 AB	20	250	G 3/4"	32,0
WA 025 AB	25	200	G 1"	41,0
WA 032 AB	32	160	G 1.1/4"	50,0
WA 040 AB	40	125	G 1.1/2"	55,0
WA 050 AB	50	80	G 2"	70,0

Gaminių variantai

WA AB VA Jungiamoji dalis ... AB, VA, nerūdijantysis plienas