

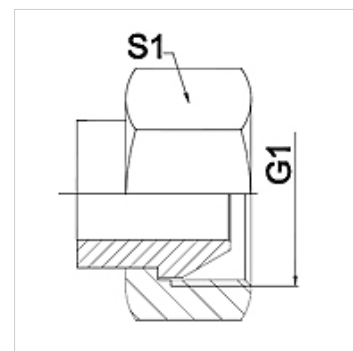
WA AB VA

Jungiamoji dalis ... AB, VA

HANSA FLEX

Savybės

Taikymo sritis	Metalinių žarnų prijungimo armatūra,
1 jungtis	BSP veržlės sriegis
1 sandarinimo forma	60° išorinis kūgis
Norma	ISO 228-1 ISO 8434-6 BS 5200
Trumpinys	DKR
Gaminio forma	tiesus
Medžiaga	nerūdijantis plienas



Nuoroda

Nurodyti raktų dydžiai yra orientacinės vertės!

užsakymo nuorodos

Kiti modeliai pagal užklausą

Prekė

Pavadinimas	DN	PN (bar)	G1	S1 (mm)
WA 006 AB VA	6	350	G 1/4"	19,0
WA 010 AB VA	10	350	G 3/8"	22,0
WA 013 AB VA	13	315	G 1/2"	27,0
WA 016 AB VA	16	315	G 5/8"	30,0
WA 020 AB VA	20	250	G 3/4"	32,0
WA 025 AB VA	25	200	G 1"	41,0
WA 032 AB VA	32	160	G 1.1/4"	50,0
WA 040 AB VA	40	125	G 1.1/2"	55,0
WA 050 AB VA	50	80	G 2"	70,0

Gaminių variantai

WA AB Jungiamoji dalis ... AB, plienas, Plienas (galima virinti)