

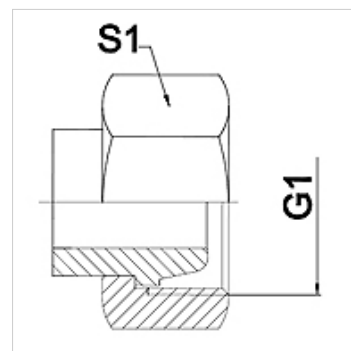
WA AFL

Jungiamoji dalis ... AFL, plienas

HANSA FLEX

Savybės

Taikymo sritis	Metalinių žarnų prijungimo armatūra,
1 jungtis	metrinis veržlės sriegis
1 sandarinimo forma	24° išorinis kūgis
Norma	tinka sujungti priešine jungtimi pagal DIN 2353 / DIN EN ISO 8434-1
Trumpinys	DKL
Gaminio forma	tiesus
Serija	lengva
Medžiaga	Plienas (galima virinti)



Nuoroda

Nurodyti raktų dydžiai yra orientacinės vertės!

užsakymo nuorodos

Kiti modeliai pagal užklausą

Prekė

Pavadinimas	DN	PN (bar)	G1	Serija	S1 (mm)
WA 004 AFL	4	250	M 12 x 1,5	6 L	17,0
WA 006 AFL	6	250	M 14 x 1,5	8 L	19,0
WA 008 AFL	8	250	M 16 x 1,5	10 L	22,0
WA 010 AFL	10	250	M 18 x 1,5	12 L	22,0
WA 013 AFL	13	250	M 22 x 1,5	15 L	27,0
WA 016 AFL	16	160	M 26 x 1,5	18 L	32,0
WA 020 AFL	20	160	M 30 x 2	22 L	36,0
WA 025 AFL	25	100	M 36 x 2	28 L	41,0
WA 032 AFL	32	100	M 45 x 2	35 L	50,0
WA 040 AFL	40	100	M 52 x 2	42 L	60,0

Gaminių variantai

WA AFL VA Jungiamoji dalis ... AFL, VA, nerūdijantysis plienas