

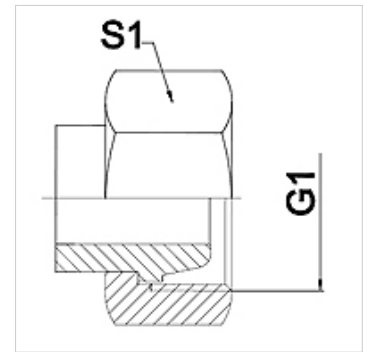
# WA AFL VA

Jungiamoji dalis ... AFL, VA

**HANSA FLEX**

## Savybės

Taikymo sritis	Metalinių žarnų prijungimo armatūra,
1 jungtis	metrinis veržlės sriegis
1 sandarinimo forma	24° išorinis kūgis
Norma	tinka sujungti priešine jungtimi pagal DIN 2353 / DIN EN ISO 8434-1
Trumpinys	DKL
Gaminio forma	tiesus
Serija	lengva
Medžiaga	nerūdijantis plienas



## Nuoroda

Nurodyti raktų dydžiai yra orientacinės vertės!

## užsakymo nuorodos

Kiti modeliai pagal užklausą

## Prekė

Pavadinimas	DN	PN (bar)	G1	Serija	S1 (mm)
WA 004 AFL VA	4	250	M 12 x 1,5	6 L	14,0
WA 006 AFL VA	6	250	M 14 x 1,5	8 L	17,0
WA 008 AFL VA	8	250	M 16 x 1,5	10 L	19,0
WA 010 AFL VA	10	250	M 18 x 1,5	12 L	22,0
WA 013 AFL VA	13	250	M 22 x 1,5	15 L	27,0
WA 016 AFL VA	16	160	M 26 x 1,5	18 L	32,0
WA 020 AFL VA	20	160	M 30 x 2	22 L	36,0
WA 025 AFL VA	25	100	M 36 x 2	28 L	41,0
WA 032 AFL VA	32	100	M 45 x 2	35 L	50,0
WA 040 AFL VA	40	100	M 52 x 2	42 L	60,0

## Gaminių variantai

WA AFL Jungiamoji dalis ... AFL, plienas, Plienas (galima virinti)