

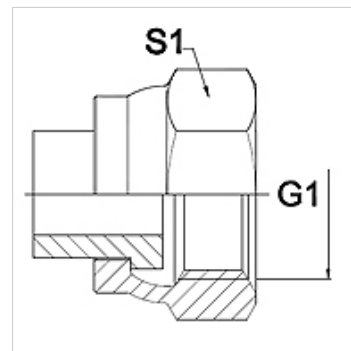
WA AR

Jungiamoji dalis ... AR, plienas

HANSA FLEX

Savybės

Taikymo sritis	Metalinių žarnų prijungimo armatūra,
1 jungtis	BSP veržlės sriegis
1 sandarinimo forma	plokščio sandarinimo
Norma	ISO 228-1
Trumpinys	DKR plokščias
Gaminio forma	tiesus
Medžiaga	Plienas (galima virinti)



Nuoroda

Nurodyti raktų dydžiai yra orientacinės vertės!

užsakymo nuorodos

Kiti modeliai pagal užklausą

Prekė

Pavadinimas	DN	PN (bar)	G1	S1 (mm)
WA 006 AR	6	350	G 1/4"	19,0
WA 010 AR	10	350	G 3/8"	22,0
WA 013 AR	13	315	G 1/2"	27,0
WA 016 AR	16	315	G 5/8"	30,0
WA 020 AR	20	250	G 3/4"	32,0
WA 025 AR	25	200	G 1"	41,0
WA 032 AR	32	160	G 1.1/4"	50,0
WA 040 AR	40	125	G 1.1/2"	55,0
WA 050 AR	50	80	G 2"	70,0

Gminių variantai

WA AR VA Jungiamoji dalis ... AR, VA, nerūdijantysis plienas