

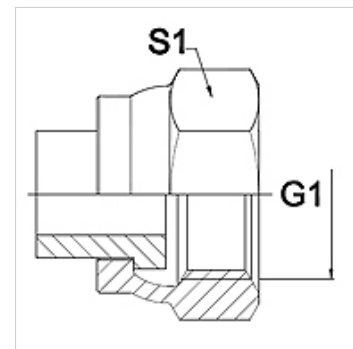
WA AR VA

Jungiamoji dalis ... AR, VA

HANSA FLEX

Savybės

Taikymo sritis	Metalinių žarnų prijungimo armatūra,
1 jungtis	BSP veržlės sriegis
1 sandarinimo forma	plokščio sandarinimo
Norma	ISO 228-1
Trumpinys	DKR plokščias
Gaminio forma	tiesus
Medžiaga	nerūdijantysis plienas



Nuoroda

Nurodyti raktų dydžiai yra orientacinės vertės!

užsakymo nuorodos

Kiti modeliai pagal užklausą

Prekė

Pavadinimas	DN	PN (bar)	G1	S1 (mm)
WA 006 AR VA	6	350	G 1/4"	19,0
WA 010 AR VA	10	350	G 3/8"	22,0
WA 013 AR VA	13	315	G 1/2"	27,0
WA 016 AR VA	16	315	G 5/8"	30,0
WA 020 AR VA	20	250	G 3/4"	32,0
WA 025 AR VA	25	200	G 1"	41,0
WA 032 AR VA	32	160	G 1.1/4"	50,0
WA 040 AR VA	40	125	G 1.1/2"	55,0
WA 050 AR VA	50	80	G 2"	70,0
WA 065 AR VA	65	16	G 2.1/2"	85,0
WA 080 AR VA	80	16	G 3"	100,0

Gaminių variantai

WA AR Jungiamoji dalis ... AR, plienas, Plienas (galima virinti)