

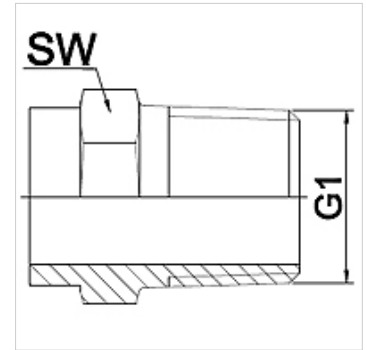
WA HN

Jungiamoji dalis ... HN, kalusis ketus

HANSA FLEX

Savybės

| | |
|----------------------------|---|
| Taikymo sritis | Metalinių žarnų prijungimo armatūra, |
| 1 jungtis | colinis kūginis išorinis sriegis |
| 1 sandarinimo forma | sandarinamasis sriegis |
| Norma | DIN EN 10226 / ISO 7-1 |
| Gaminio forma | tiesus |
| Medžiaga | kalusis ketus |
| Panaudojimas | sulituotas modelis atsparus iki 200 °C temperatūrai |



Nuoroda

Nurodyti raktų dydžiai yra orientacinės vertės!

The specified working pressure PN(bar) relates to the working temperature of -20 °C to 120 °C. At working temperature of 120 °C to 200 °C the working pressure PN (bar) reduces to 22,7 bar.

užsakymo nuorodos

Kiti modeliai pagal užklausą

Prekė

| Pavadinimas | DN | PN (bar) | G1 | SW (mm) |
|-------------|-----|----------|----------|------------|
| WA 006 HN | 6 | 25 | R 1/4" | 19 |
| WA 010 HN | 10 | 25 | R 3/8" | 22 |
| WA 013 HN | 13 | 25 | R 1/2" | 28 |
| WA 020 HN | 20 | 25 | R 3/4" | 32 |
| WA 025 HN | 25 | 25 | R 1" | 42 |
| WA 032 HN | 32 | 25 | R 1.1/4" | 50 |
| WA 040 HN | 40 | 25 | R 1.1/2" | 55 |
| WA 050 HN | 50 | 25 | R 2" | 70 |
| WA 065 HN | 65 | 25 | R 2.1/2" | 85 |
| WA 080 HN | 80 | 25 | R 3" | 100 |
| WA 100 HN | 100 | 25 | R 4" | 130 |

Gaminių variantai

WA HN VA Jungiamoji dalis ... HN, VA, nerūdijantysis plienas