

WA HN VA

Jungiamoji dalis ... HN, VA

HANSA FLEX

Savybės

Taikymo sritis Metalinių žarnų prijungimo armatūra,

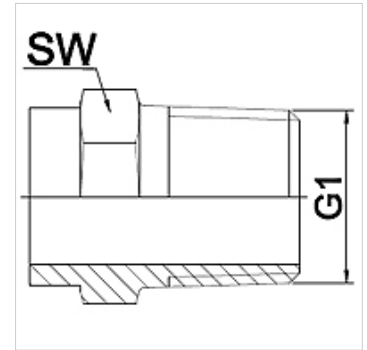
1 jungtis colinis kūginis išorinis sriegis

1 sandarinimo forma sandarinamasis sriegis

Norma DIN EN 10226 / ISO 7-1

Gaminio forma tiesus

Medžiaga nerūdijantysis plienas



Nuoroda

Nurodyti raktų dydžiai yra orientacinės vertės!

užsakymo nuorodos

Kiti modeliai pagal užklausą

Prekė

Pavadinimas	DN	PN (bar)	G1	SW (mm)
WA 006 HN VA	6	50	R 1/4"	19
WA 010 HN VA	10	50	R 3/8"	22
WA 013 HN VA	13	50	R 1/2"	28
WA 020 HN VA	20	50	R 3/4"	32
WA 025 HN VA	25	50	R 1"	42
WA 032 HN VA	32	40	R 1.1/4"	50
WA 040 HN VA	40	40	R 1.1/2"	55
WA 050 HN VA	50	25	R 2"	70
WA 065 HN VA	65	25	R 2.1/2"	85
WA 080 HN VA	80	25	R 3"	100
WA 100 HN VA	100	25	R 4"	130

Gaminių variantai

WA HN Jungiamoji dalis ... HN, kalusis ketus, kalusis ketus