

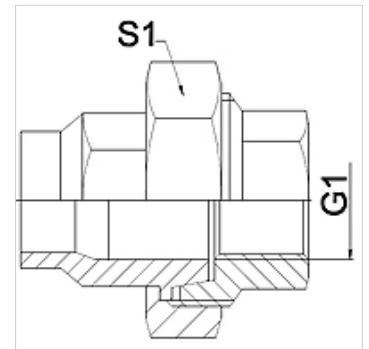
WA VB

Jungiamoji dalis ... VB, kalusis ketus

HANSA FLEX

Savybės

Taikymo sritis	Metalinių žarnų prijungimo armatūra,
1 jungtis	colinis cilindrinis vidinis sriegis
1 sandarinimo forma	kūginis sandarinimas
Norma	DIN EN 10226 / ISO 7-1
Gaminio forma	tiesus
Panaudojimas	sulituotas modelis atsparus iki 200 °C temperatūrai
Konstrukcija	3 dalių srieginė jungtis
Medžiaga	kalusis ketus



Nuoroda

Nurodyti raktų dydžiai yra orientacinės vertės!

The specified working pressure PN(bar) relates to the working temperature of -20 °C to 120 °C. At working temperature of 120 °C to 200 °C the working pressure PN (bar) reduces to 22,7 bar.

užsakymo nuorodos

Kiti modeliai pagal užklausą

Prekė

Pavadinimas	DN	PN (bar)	G1	S1 (mm)
WA 006 VB	6	25	Rp 1/4"	28,0
WA 010 VB	10	25	Rp 3/8"	32,0
WA 013 VB	13	25	Rp 1/2"	39,0
WA 020 VB	20	25	Rp 3/4"	48,0
WA 025 VB	25	25	Rp 1"	55,0
WA 032 VB	32	25	Rp 1.1/4"	67,0
WA 040 VB	40	25	Rp 1.1/2"	74,0
WA 050 VB	50	25	Rp 2"	90,0
WA 065 VB	65	25	Rp 2.1/2"	111,0
WA 080 VB	80	25	Rp 3"	130,0
WA 100 VB	100	25	Rp 4"	151,0

Gaminių variantai

WA VB RG Jungiamoji dalis ... VB, raudonasis žalvaris, Vario lydinys

WA VB VA Jungiamoji dalis ... VB, VA, nerūdijantis plienas