

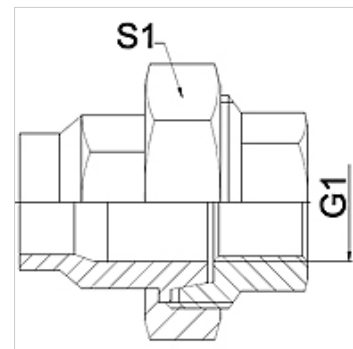
WA VB RG

Jungiamoji dalis ... VB, raudonasis žalvaris

HANSA FLEX

Savybės

Taikymo sritis	Metalinių žarnų prijungimo armatūra,
1 jungtis	colinis cilindrinis vidinis sriegis
1 sandarinimo forma	kūginis sandarinimas
Norma	DIN EN 10226 / ISO 7-1
Gaminio forma	tiesus
Panaudojimas	sulituotas modelis atsparus iki 200 °C temperatūrai
Konstrukcija	3 dalių srieginė jungtis
Medžiaga	Vario lydinys



Nuoroda

Nurodyti raktų dydžiai yra orientacinės vertės!

užsakymo nuorodos

Kiti modeliai pagal užklausą

Prekė

Pavadinimas	DN	G1	S1 (mm)
WA 010 VB RG	10	Rp 3/8"	32,0
WA 013 VB RG	13	Rp 1/2"	41,0
WA 020 VB RG	20	Rp 3/4"	50,0
WA 025 VB RG	25	Rp 1"	55,0
WA 032 VB RG	32	Rp 1.1/4"	70,0
WA 040 VB RG	40	Rp 1.1/2"	75,0
WA 050 VB RG	50	Rp 2"	90,0

Gaminių variantai

WA VB	Jungiamoji dalis ... VB, kalusis ketus, kalusis ketus
WA VB VA	Jungiamoji dalis ... VB, VA, nerūdijantysis plienas