

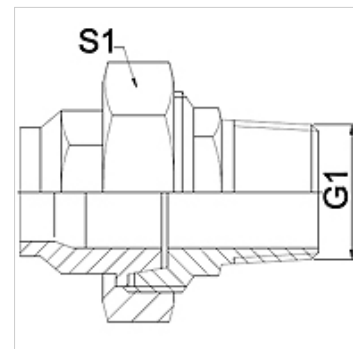
WA VC VA

Jungiamoji dalis ... VC, VA

HANSA FLEX

Savybės

Taikymo sritis	Metalinių žarnų prijungimo armatūra,
1 jungtis	colinis kūginis išorinis sriegis
1 sandarinimo forma	kūginis sandarinimas
Norma	DIN EN 10226 / ISO 7-1
Gaminio forma	tiesus
Konstrukcija	3 dalių srieginė jungtis
Medžiaga	nerūdijantis plienas



Nuoroda

Nurodyti raktų dydžiai yra orientacinės vertės!

užsakymo nuorodos

Kiti modeliai pagal užklausą

Prekė

Pavadinimas	DN	PN (bar)	G1	S1 (mm)
WA 006 VC VA	6	50	R 1/4"	27,0
WA 010 VC VA	10	50	R 3/8"	32,0
WA 013 VC VA	13	50	R 1/2"	41,0
WA 020 VC VA	20	50	R 3/4"	50,0
WA 025 VC VA	25	50	R 1"	55,0
WA 032 VC VA	32	40	R 1.1/4"	70,0
WA 040 VC VA	40	40	R 1.1/2"	75,0
WA 050 VC VA	50	40	R 2"	90,0
WA 065 VC VA	65	25	R 2.1/2"	110,0
WA 080 VC VA	80	25	R 3"	130,0

Gaminių variantai

WA VC	Jungiamoji dalis ... VC, kalusis ketus, kalusis ketus
WA VC RG	Jungiamoji dalis ... VC, raudonasis žalvaris, Vario lydinys