

# HK 0P ABBA

Krumpliaratinis siurblys, dydis 0 ABBA

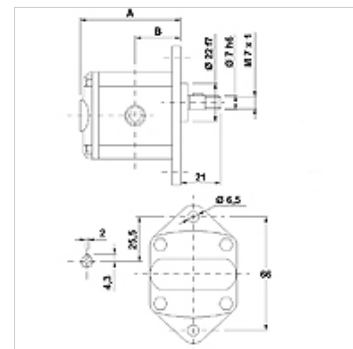
**HANSA FLEX**

## Savybės

Sriegis slėgio pusėje G 1/4"

Sriegis siurbimo pusėje G 1/4"

Medžiaga Korpusas: Aliuminis  
Priekinė jungė, galinis dangtelis: Aliuminis



## Aprašas

Europinis standartinis siurblys – skylių išsidėstymo schema 66 – Ø 22 – cilind. Ø 7 – srieginė jungtis

## užsakymo nuorodos

Kiti siurblių variantai pristatomi pateikus užklausimą

## Prekė

Pavadinimas	VFU (ccm) (cc)	p1 max. (bar)	p2 max. (bar)	p3 max. (bar)	A (mm)	B (mm)	Sukimosi kryptis	Apsukų skaičius min. (rpm)	Apsukų skaičius max. (rpm)	Svoris (kg)
HK 0P 01 01 ABBA	0,16	220	240	260	56,0	26,2	prieš laikrodžio rodyklę	700	9000	0,40
HK 0P 01 02 ABBA	0,16	220	240	260	56,0	26,2	pagal laikrodžio rodyklę	700	9000	0,40
HK 0P 02 01 ABBA	0,24	220	240	260	56,5	26,5	prieš laikrodžio rodyklę	700	9000	0,41
HK 0P 02 02 ABBA	0,24	220	240	260	56,5	26,5	pagal laikrodžio rodyklę	700	9000	0,41
HK 0P 04 01 ABBA	0,45	220	240	260	58,0	27,3	prieš laikrodžio rodyklę	700	9000	0,42
HK 0P 04 02 ABBA	0,45	220	240	260	58,0	27,3	pagal laikrodžio rodyklę	700	9000	0,42
HK 0P 05 01 ABBA	0,56	220	240	260	59,0	27,8	prieš laikrodžio rodyklę	700	9000	0,43
HK 0P 05 02 ABBA	0,56	220	240	260	59,0	27,8	pagal laikrodžio rodyklę	700	9000	0,43
HK 0P 06 01 ABBA	0,75	220	240	260	60,5	28,5	prieš laikrodžio rodyklę	700	9000	0,44
HK 0P 06 02 ABBA	0,75	220	240	260	60,5	28,5	pagal laikrodžio rodyklę	700	9000	0,44
HK 0P 07 01 ABBA	0,92	220	240	260	62,0	29,3	prieš laikrodžio rodyklę	700	6000	0,46
HK 0P 07 02 ABBA	0,92	220	240	260	62,0	29,3	pagal laikrodžio rodyklę	700	6000	0,46

VFU = darbinis tūris kas apsisukimą – p1 = pastovus slėgis – p2 = darbinis slėgis – p3 = didžiausias slėgis

## Papildomos dalys

HK MPK Krumpliaratinių siurblių variklio ir siurblių pasirinkimo lentelė