

# HK 1P FBBA

Krumpliaratinis siurblys, dydis 1 FBBA

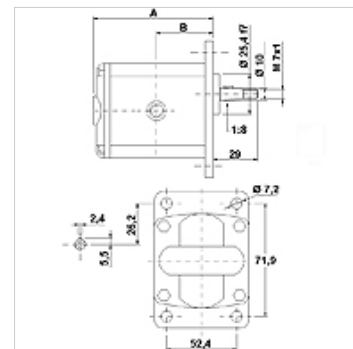
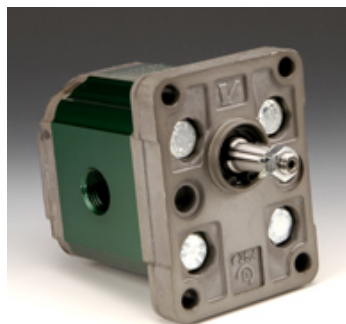
**HANSA FLEX**

## Savybės

Sriegis slėgio pusėje G 3/8"

Sriegis siurbimo pusėje G 3/8"

Medžiaga Korpusas: Aliuminis  
Priekinė jungė, galinis dangtelis: Aliuminis



## Aprašas

Europinis standartinis siurblys – skylių išsidėstymo schema 71,9 x 52,4 – Ø 25,4 – kūgis 1:8 – srieginė jungtis

## užsakymo nuorodos

Kiti siurblių variantai pristatomi pateikus užklausimą

## Prekė

Pavadinimas	VFU (ccm) (cc)	p1 max. (bar)	p2 max. (bar)	p3 max. (bar)	A (mm)	B (mm)	Sukimosi kryptis	Apsukų skaičius min. (rpm)	Apsukų skaičius max. (rpm)	Svoris (kg)
HK 1P 16 01 FBBA	0,91	240	260	280	77,1	37,3	prieš laikrodžio rodyklę	700	6000	0,95
HK 1P 16 02 FBBA	0,91	240	260	280	77,1	37,3	pagal laikrodžio rodyklę	700	6000	0,95
HK 1P 17 01 FBBA	1,17	250	270	290	78,0	37,8	prieš laikrodžio rodyklę	700	6000	0,97
HK 1P 17 02 FBBA	1,17	250	270	290	78,0	37,8	pagal laikrodžio rodyklę	700	6000	0,97
HK 1P 18 01 FBBA	1,56	250	270	290	79,5	38,5	prieš laikrodžio rodyklę	700	6000	1,01
HK 1P 18 02 FBBA	1,56	250	270	290	79,5	38,5	pagal laikrodžio rodyklę	700	6000	1,01
HK 1P 20 01 FBBA	2,08	250	270	290	81,5	39,5	prieš laikrodžio rodyklę	700	6000	1,03
HK 1P 20 02 FBBA	2,08	250	270	290	81,5	39,5	pagal laikrodžio rodyklę	700	6000	1,03
HK 1P 21 01 FBBA	2,60	250	270	290	83,5	40,5	prieš laikrodžio rodyklę	700	6000	1,06
HK 1P 21 02 FBBA	2,60	250	270	290	83,5	40,5	pagal laikrodžio rodyklę	700	6000	1,06
HK 1P 23 01 FBBA	3,12	240	260	290	85,5	41,5	prieš laikrodžio rodyklę	700	6000	1,09
HK 1P 23 02 FBBA	3,12	240	260	290	85,5	41,5	pagal laikrodžio rodyklę	700	6000	1,09
HK 1P 25 01 FBBA	3,64	240	260	290	87,5	42,5	prieš laikrodžio rodyklę	700	6000	1,12
HK 1P 25 02 FBBA	3,64	240	260	290	87,5	42,5	pagal laikrodžio rodyklę	700	6000	1,12
HK 1P 27 01 FBBA	4,16	240	260	290	89,5	43,5	prieš laikrodžio rodyklę	700	6000	1,17
HK 1P 27 02 FBBA	4,16	240	260	290	89,5	43,5	pagal laikrodžio rodyklę	700	6000	1,17
HK 1P 29 01 FBBA	4,94	250	280	300	92,5	45,0	prieš laikrodžio rodyklę	700	6000	1,20
HK 1P 29 02 FBBA	4,94	200	260	290	92,5	45,0	pagal laikrodžio rodyklę	700	6000	1,20
HK 1P 31 01 FBBA	5,85	200	260	290	96,0	46,8	prieš laikrodžio rodyklę	700	5000	1,26
HK 1P 31 02 FBBA	5,85	190	260	290	96,0	46,8	pagal laikrodžio rodyklę	700	5000	1,26
HK 1P 32 01 FBBA	6,50	190	260	290	98,5	48,0	prieš laikrodžio rodyklę	700	5000	1,30
HK 1P 32 02 FBBA	6,50	190	260	290	98,5	48,0	pagal laikrodžio rodyklę	700	5000	1,30
HK 1P 34 01 FBBA	7,54	190	210	260	102,5	50,0	prieš laikrodžio rodyklę	700	5000	1,36
HK 1P 34 02 FBBA	7,54	190	210	260	102,5	50,0	pagal laikrodžio rodyklę	700	5000	1,36
HK 1P 36 01 FBBA	9,88	170	190	230	111,5	54,5	prieš laikrodžio rodyklę	700	4000	1,50
HK 1P 36 02 FBBA	9,88	170	190	230	111,5	54,5	pagal laikrodžio rodyklę	700	4000	1,50

VFU = darbinis tūris kas apsisukimą – p1 = pastovus slėgis – p2 = darbinis slėgis – p3 = didžiausias slėgis



Nepaisant kruopštaus patikrinimo, negalime atmesti klaidų tikimybės, todėl už esamus duomenis neatsakome.

12.03.2025

HANSA-FLEX AG

www.hansa-flex.com

1

# HK 1P FBBA

Krumpliaratinis siurblys, dydis 1 FBBA

**HANSA FLEX**

## Papildomos dalys

HK MPK Krumpliaratinių siurblių variklio ir siurblių pasirinkimo lentelė