

HK 1P GIIA

Krumpliaratinis siurblys, dydis 1 GIIA

HANSA FLEX

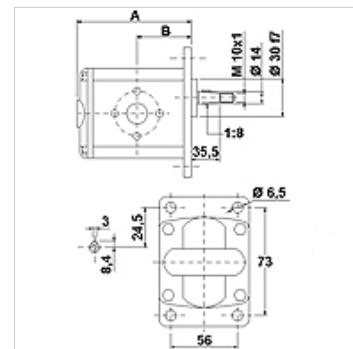
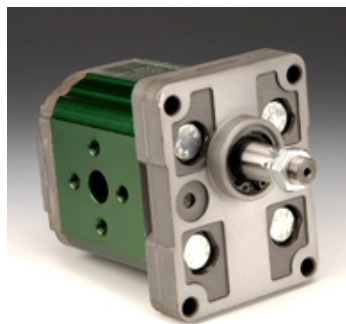
Savybės

Diskas su skylėmis varžtams slėgio pusėje 30 / M6

Diskas su skylėmis varžtams siurbimo pusėje 30 / M6

Medžiaga

Korpusas: Aliuminis
Priekinė jungė, galinis dangtelis:
Aliuminis



Aprašas

Europinis standartinis siurblys – skylių išsidėstymo schema 73 x 56 – Ø 30 – kūgis 1:8 – flanšinė jungtis

užsakymo nuorodos

Kiti siurblių variantai pristatomi pateikus užklausimą

Prekė

Pavadinimas	VFU (ccm) (cc)	p1 max. (bar)	p2 max. (bar)	p3 max. (bar)	A (mm)	B (mm)	Sukimosi kryptis	Apsukų skaičius min. (rpm)	Apsukų skaičius max. (rpm)	Svoris (kg)
HK 1P 16 11 GIIA	0,91	240	260	280	77,1	37,3	prieš laikrodžio rodyklę	700	6000	0,95
HK 1P 16 12 GIIA	0,91	240	260	280	77,1	37,3	pagal laikrodžio rodyklę	700	6000	0,95
HK 1P 17 11 GIIA	1,17	250	270	290	78,0	37,8	prieš laikrodžio rodyklę	700	6000	0,97
HK 1P 17 12 GIIA	1,17	250	270	290	78,0	37,8	pagal laikrodžio rodyklę	700	6000	0,97
HK 1P 18 11 GIIA	1,56	250	270	290	79,5	38,5	prieš laikrodžio rodyklę	700	6000	1,01
HK 1P 18 12 GIIA	1,56	250	270	290	79,5	38,5	pagal laikrodžio rodyklę	700	6000	1,01
HK 1P 20 11 GIIA	2,08	250	270	290	81,5	39,5	prieš laikrodžio rodyklę	700	6000	1,03
HK 1P 20 12 GIIA	2,08	250	270	290	81,5	39,5	pagal laikrodžio rodyklę	700	6000	1,03
HK 1P 21 11 GIIA	2,60	250	270	290	83,5	40,5	prieš laikrodžio rodyklę	700	6000	1,06
HK 1P 21 12 GIIA	2,60	250	270	290	83,5	40,5	pagal laikrodžio rodyklę	700	6000	1,06
HK 1P 23 11 GIIA	3,12	240	260	290	85,5	41,5	prieš laikrodžio rodyklę	700	6000	1,09
HK 1P 23 12 GIIA	3,12	240	260	290	85,5	41,5	pagal laikrodžio rodyklę	700	6000	1,09
HK 1P 25 11 GIIA	3,64	240	260	290	87,5	42,5	prieš laikrodžio rodyklę	700	6000	1,12
HK 1P 25 12 GIIA	3,64	240	260	290	87,5	42,5	pagal laikrodžio rodyklę	700	6000	1,12
HK 1P 27 11 GIIA	4,16	240	260	290	89,5	43,5	prieš laikrodžio rodyklę	700	6000	1,17
HK 1P 27 12 GIIA	4,16	240	260	290	89,5	43,5	pagal laikrodžio rodyklę	700	6000	1,17
HK 1P 29 11 GIIA	4,94	240	260	290	92,5	45,0	prieš laikrodžio rodyklę	700	6000	1,20
HK 1P 29 12 GIIA	4,94	240	260	290	92,5	45,0	pagal laikrodžio rodyklę	700	6000	1,20
HK 1P 31 11 GIIA	5,85	190	260	290	96,0	46,8	prieš laikrodžio rodyklę	700	5000	1,26
HK 1P 31 12 GIIA	5,85	190	260	290	96,0	46,8	pagal laikrodžio rodyklę	700	5000	1,26
HK 1P 32 11 GIIA	6,50	190	260	290	98,5	48,0	prieš laikrodžio rodyklę	700	5000	1,30
HK 1P 32 12 GIIA	6,50	190	260	290	98,5	48,0	pagal laikrodžio rodyklę	700	5000	1,30
HK 1P 34 11 GIIA	7,54	190	210	260	102,5	50,0	prieš laikrodžio rodyklę	700	5000	1,36
HK 1P 34 12 GIIA	7,54	190	210	260	102,5	50,0	pagal laikrodžio rodyklę	700	5000	1,36
HK 1P 36 11 GIIA	9,88	170	190	230	111,5	54,5	prieš laikrodžio rodyklę	700	4000	1,50
HK 1P 36 12 GIIA	9,88	170	190	230	111,5	54,5	pagal laikrodžio rodyklę	700	4000	1,50

VFU = darbinis tūris kas apsisukimą – p1 = pastovus slėgis – p2 = darbinis slėgis – p3 = didžiausias slėgis



Nepaisant kruopštaus patikrinimo, negalime atmesti klaidų tikimybės, todėl už esamus duomenis neatsakome.

23.11.2024

HANSA-FLEX AG

www.hansa-flex.com

1

HK 1P GIIA

Krumpliaratinis siurblys, dydis 1 GIIA



Priedai

WDA	Siurblio jungtis (3 skylių), 90° kampas
WDS	Siurblio jungtis (3 skylių), 90° kampas
F	Siurblio jungtis (4 skylių)
FE	Siurblio jungtis (4 skylių)