

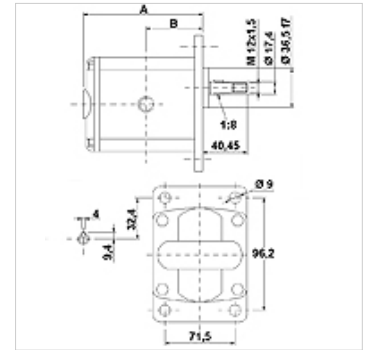
# HK 2P ExBA

Krumpliaratinis siurblys, dydis 2 EBBA / ECBA

**HANSA FLEX**

## Savybės

Sriegis slėgio pusėje	G 1/2"
Sriegis siurbimo pusėje	nuo G 1/2" iki 10,8 VFU ccm G 3/4" nuo 14,4 VFU ccm
Medžiaga	Korpusas: Aliuminis Priekinė jungė, galinis dangtelis: Aliuminis



## Aprašas

Europinis standartinis siurblys – skylių išsidėstymo schema 96,2 x 71,5 – Ø 36,5 – kūgis 1:8 – srieginė jungtis

## užsakymo nuorodos

Kiti siurblių variantai pristatomi pateikus užklausimą

## Prekė

Pavadinimas	VFU (cc)	p1 max. (bar)	p2 max. (bar)	p3 max. (bar)	A (mm)	B (mm)	Sukimosi kryptis	Apsukų skaičius min. (rpm)	Apsukų skaičius max. (rpm)	Svoris (kg)
HK 2P 41 01 EBBA	4,2	260	280	300	87,2	41,7	prieš laikrodžio rodyklę	700	3500	2,20
HK 2P 41 02 EBBA	4,2	260	280	300	87,2	41,7	pagal laikrodžio rodyklę	700	3500	2,20
HK 2P 43 01 EBBA	6,0	260	280	300	90,2	43,2	prieš laikrodžio rodyklę	700	3500	2,30
HK 2P 43 02 EBBA	6,0	260	280	300	90,2	43,2	pagal laikrodžio rodyklę	700	3500	2,30
HK 2P 45 01 EBBA	8,4	260	280	300	94,2	45,2	prieš laikrodžio rodyklę	700	3500	2,40
HK 2P 45 02 EBBA	8,4	260	280	300	94,2	45,2	pagal laikrodžio rodyklę	700	3500	2,40
HK 2P 47 01 EBBA	10,8	260	280	300	98,2	47,2	prieš laikrodžio rodyklę	700	3500	2,50
HK 2P 47 02 EBBA	10,8	260	280	300	98,2	47,2	pagal laikrodžio rodyklę	700	3500	2,50
HK 2P 49 01 ECBA	14,4	250	270	290	104,2	50,2	prieš laikrodžio rodyklę	700	3500	2,70
HK 2P 49 02 ECBA	14,4	250	270	290	104,2	50,2	pagal laikrodžio rodyklę	700	3500	2,70
HK 2P 51 01 ECBA	16,8	230	250	270	108,2	52,2	prieš laikrodžio rodyklę	700	3500	2,80
HK 2P 51 02 ECBA	16,8	230	250	270	108,2	52,2	pagal laikrodžio rodyklę	700	3500	2,80
HK 2P 53 01 ECBA	19,2	210	230	250	112,2	54,2	prieš laikrodžio rodyklę	700	3000	2,90
HK 2P 53 02 ECBA	19,2	210	230	250	112,2	54,2	pagal laikrodžio rodyklę	700	3000	2,90
HK 2P 55 01 ECBA	22,8	200	220	240	118,2	57,2	prieš laikrodžio rodyklę	700	3000	3,05
HK 2P 55 02 ECBA	22,8	200	220	240	118,2	57,2	pagal laikrodžio rodyklę	700	3000	3,05

VFU = darbinis tūris kas apsisukimą – p1 = pastovus slėgis – p2 = darbinis slėgis – p3 = didžiausias slėgis

## Priedai

WDA	Siurblio jungtis (3 skylių), 90° kampas
WDS	Siurblio jungtis (3 skylių), 90° kampas
F	Siurblio jungtis (4 skylių)
FE	Siurblio jungtis (4 skylių)

## Papildomos dalys

HK MPK Krumpliaratinių siurblių variklio ir siurblių pasirinkimo lentelė