

# HK 2P ExxA

Krumpliaratinis siurblys, dydis 2 EOOA / EPOA / EQPA

**HANSA FLEX**

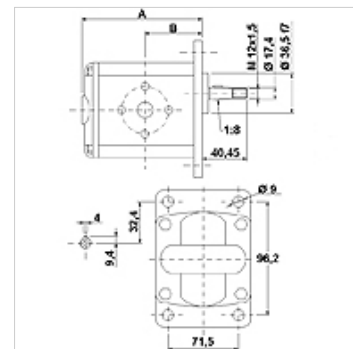
## Savybės

Diskas su skylėmis varžtams slėgio pusėje nuo 30 / M6 iki 22,8 VFU ccm  
40 / M8 nuo 26,2 VFU ccm

Diskas su skylėmis varžtams siurbimo pusėje nuo 30 / M6 iki 10,8 VFU ccm  
40 / M8 nuo 14,4 VFU ccm

## Medžiaga

Korpusas: Aliuminis  
Priekinė jungė, galinis dangtelis:  
Aliuminis



## Aprašas

Europinis standartinis siurblys – skylių išsidėstymo schema 96,2 x 71,5 – Ø 36,5 – kūgis 1:8 – flanšinė jungtis

## užsakymo nuorodos

Kiti siurblių variantai pristatomi pateikus užklausimą

## Prekė

Pavadinimas	VFU (cc)	p1 max. (bar)	p2 max. (bar)	p3 max. (bar)	A (mm)	B (mm)	Sukimosi kryptis	Apsukų skaičius min. (rpm)	Apsukų skaičius max. (rpm)	Svoris (kg)
HK 2P 41 01 EOOA	4,2	260	280	300	87,2	41,7	prieš laikrodžio rodyklę	700	3500	2,20
HK 2P 41 02 EOOA	4,2	260	280	300	87,2	41,7	pagal laikrodžio rodyklę	700	3500	2,20
HK 2P 43 01 EOOA	6,0	260	280	300	90,2	43,2	prieš laikrodžio rodyklę	700	3500	2,30
HK 2P 43 02 EOOA	6,0	260	280	300	90,2	43,2	pagal laikrodžio rodyklę	700	3500	2,30
HK 2P 45 01 EOOA	8,4	260	280	300	94,2	45,2	prieš laikrodžio rodyklę	700	3500	2,40
HK 2P 45 02 EOOA	8,4	260	280	300	94,2	45,2	pagal laikrodžio rodyklę	700	3500	2,40
HK 2P 47 01 EOOA	10,8	260	280	300	98,2	47,2	prieš laikrodžio rodyklę	700	3500	2,50
HK 2P 47 02 EOOA	10,8	260	280	300	98,2	47,2	pagal laikrodžio rodyklę	700	3500	2,50
HK 2P 49 01 EPOA	14,4	250	270	290	104,2	50,2	prieš laikrodžio rodyklę	700	3500	2,70
HK 2P 49 02 EPOA	14,4	250	270	290	104,2	50,2	pagal laikrodžio rodyklę	700	3500	2,70
HK 2P 51 01 EPOA	16,8	230	250	270	108,2	52,2	prieš laikrodžio rodyklę	700	3500	2,80
HK 2P 51 02 EPOA	16,8	230	250	270	108,2	52,2	pagal laikrodžio rodyklę	700	3500	2,80
HK 2P 53 01 EPOA	19,2	210	230	250	112,2	54,2	prieš laikrodžio rodyklę	700	3000	2,90
HK 2P 53 02 EPOA	19,2	210	230	250	112,2	54,2	pagal laikrodžio rodyklę	700	3000	2,90
HK 2P 55 01 EPOA	22,8	200	220	240	118,2	57,2	prieš laikrodžio rodyklę	700	3000	3,05
HK 2P 55 02 EPOA	22,8	200	220	240	118,2	57,2	pagal laikrodžio rodyklę	700	3000	3,05
HK 2P 57 01 EQPA	26,2	170	190	210	122,2	59,2	prieš laikrodžio rodyklę	700	3000	3,15
HK 2P 57 02 EQPA	26,2	170	190	210	122,2	59,2	pagal laikrodžio rodyklę	700	3000	3,15
HK 2P 61 01 EQPA	34,2	160	180	200	137,2	66,7	prieš laikrodžio rodyklę	700	2500	3,60
HK 2P 61 02 EQPA	34,2	160	180	200	137,2	66,7	pagal laikrodžio rodyklę	700	2500	3,60
HK 2P 59 01 EQPA	30,0	150	170	190	130,2	63,2	prieš laikrodžio rodyklę	700	2500	3,40
HK 2P 59 02 EQPA	30,0	150	170	190	130,2	63,2	pagal laikrodžio rodyklę	700	2500	3,40
HK 2P 63 01 EQPA	39,6	140	160	180	146,2	71,2	prieš laikrodžio rodyklę	700	2000	3,80
HK 2P 63 02 EQPA	39,6	140	160	180	146,2	71,2	pagal laikrodžio rodyklę	700	2000	3,80

VFU = darbinis tūris kas apsisukimą – p1 = pastovus slėgis – p2 = darbinis slėgis – p3 = didžiausias slėgis

## Priedai

**WDA** Siurblio jungtis (3 skylių), 90° kampas

**WDS** Siurblio jungtis (3 skylių), 90° kampas

**F** Siurblio jungtis (4 skylių)



Nepaisant kruopštaus patikrinimo, negalime atmesti klaidų tikimybės, todėl už esamus duomenis neatsakome.

17.07.2024

HANSA-FLEX AG

www.hansa-flex.com

1

## Papildomos dalys

HK MPK Krumpliaratinių siurblių variklio ir siurblių pasirinkimo lentelė

---