

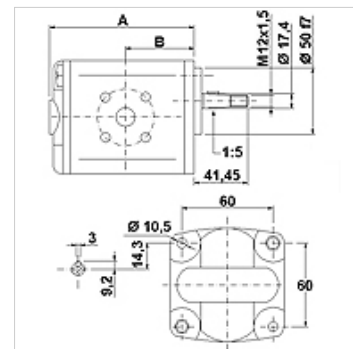
# HK 2P 1 FSRA

Krumpliaratinis siurblys, dydis 2 FSRA

**HANSA FLEX**

## Savybės

Konstrukcija	BH tipo korpusas (tvirtinamas dešinėje viršuje, kairėje apačioje)
Diskas su skylėmis varžtams slėgio pusėje	35 / M6
Diskas su skylėmis varžtams siurbimo pusėje	40 / M6
Medžiaga	Korpusas: Aliuminis Priekinė jungtė, galinis dangtelis: Aliuminis



## Aprašas

Vokiškas standartinis siurblys – skylių išsidėstymo schema 60 x 60 – Ø 50 – kūgis 1:5 – flanšinė jungtis

## užsakymo nuorodos

Kiti siurblių variantai pristatomi pateikus užklausimą

## Prekė

Pavadinimas	VFU (cc)	p1 max. (bar)	p2 max. (bar)	p3 max. (bar)	A (mm)	B (mm)	Sukimosi kryptis	Apsukų skaičius min. (rpm)	Apsukų skaičius max. (rpm)	Svoris (kg)
HK 2P 41 11 FSRA	4,2	260	280	300	87,2	38,6	prieš laikrodžio rodyklę	700	3500	2,10
HK 2P 41 12 FSRA	4,2	260	280	300	87,2	38,6	pagal laikrodžio rodyklę	700	3500	2,10
HK 2P 43 11 FSRA	6,0	260	280	300	90,2	38,6	prieš laikrodžio rodyklę	700	3500	2,20
HK 2P 43 12 FSRA	6,0	260	280	300	90,2	38,6	pagal laikrodžio rodyklę	700	3500	2,20
HK 2P 45 11 FSRA	8,4	260	280	300	94,2	50,6	prieš laikrodžio rodyklę	700	3500	2,30
HK 2P 45 12 FSRA	8,4	260	280	300	94,2	50,6	pagal laikrodžio rodyklę	700	3500	2,30
HK 2P 47 11 FSRA	10,8	260	280	300	98,2	45,0	prieš laikrodžio rodyklę	700	3500	2,40
HK 2P 47 12 FSRA	10,8	260	280	300	98,2	45,0	pagal laikrodžio rodyklę	700	3500	2,40
HK 2P 49 11 FSRA	14,4	250	270	290	104,2	45,0	prieš laikrodžio rodyklę	700	3500	2,60
HK 2P 49 12 FSRA	14,4	250	270	290	104,2	45,0	pagal laikrodžio rodyklę	700	3500	2,60
HK 2P 51 11 FSRA	16,8	230	250	270	108,2	45,0	prieš laikrodžio rodyklę	700	3500	2,70
HK 2P 51 12 FSRA	16,8	230	250	270	108,2	45,0	pagal laikrodžio rodyklę	700	3500	2,70
HK 2P 53 11 FSRA	19,2	210	230	250	112,2	45,0	prieš laikrodžio rodyklę	700	3000	2,80
HK 2P 53 12 FSRA	19,2	210	230	250	112,2	45,0	pagal laikrodžio rodyklę	700	3000	2,80
HK 2P 55 11 FSRA	22,8	200	220	240	118,2	52,5	prieš laikrodžio rodyklę	700	3000	2,95
HK 2P 55 12 FSRA	22,8	200	220	240	118,2	52,5	pagal laikrodžio rodyklę	700	3000	2,95

VFU = darbinis tūris kas apsisukimą – p1 = pastovus slėgis – p2 = darbinis slėgis – p3 = didžiausias slėgis

## Priedai

GF LK	Siurblio jungtis (4 skylių)
GF LK M	Siurblio jungtis (4 skylių)
W VA W90	Srieginė jungtis, 90° kampas