

HK 2P ISRA

Krumpliaratinis siurblys, dydis 2 ISRA

HANSA FLEX

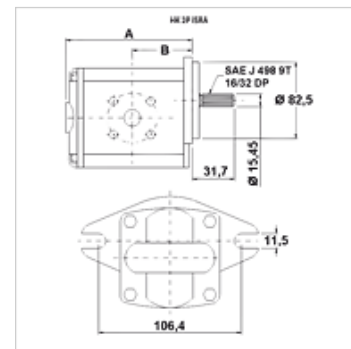
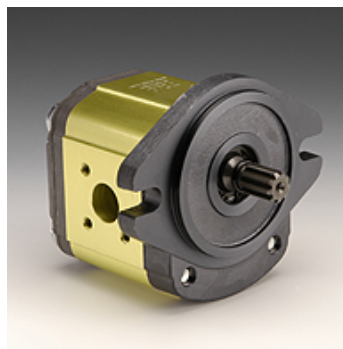
Savybės

Diskas su skylėmis varžtams slėgio pusėje 35 / M6

Diskas su skylėmis varžtams siurbimo pusėje 40 / M6

Medžiaga

Korpusas: Aliuminis
Priekinė jungė, galinis dangtelis:
Aliuminis



Aprašas

SAE A siurblys – skylių išsidėstymo schema 106,4 – Ø 82,5 – krumpliuotas velenas SAE J 498 – flanšinė jungtis

užsakymo nuorodos

Kiti siurblių variantai pristatomi pateikus užklausimą

Prekė

Pavadinimas	VFU (cc)	p1 max. (bar)	p2 max. (bar)	p3 max. (bar)	A (mm)	B (mm)	Sukimosi kryptis	Apsukų skaičius min. (rpm)	Apsukų skaičius max. (rpm)	Svoris (kg)
HK 2P 41 51 ISRA	4,2	260	280	300	88	39,4	prieš laikrodžio rodyklę	700	3500	2,28
HK 2P 41 52 ISRA	4,2	260	280	300	88	39,4	pagal laikrodžio rodyklę	700	3500	2,28
HK 2P 43 51 ISRA	6,0	260	280	300	91	47,4	prieš laikrodžio rodyklę	700	3500	2,38
HK 2P 43 52 ISRA	6,0	260	280	300	91	47,4	pagal laikrodžio rodyklę	700	3500	2,38
HK 2P 45 51 ISRA	8,4	260	280	300	95	49,1	prieš laikrodžio rodyklę	700	3500	2,48
HK 2P 45 52 ISRA	8,4	260	280	300	95	49,1	pagal laikrodžio rodyklę	700	3500	2,48
HK 2P 47 51 ISRA	10,8	260	280	300	99	45,8	prieš laikrodžio rodyklę	700	3500	2,58
HK 2P 47 52 ISRA	10,8	260	280	300	99	45,8	pagal laikrodžio rodyklę	700	3500	2,58
HK 2P 49 51 ISRA	14,4	250	270	290	105	45,8	prieš laikrodžio rodyklę	700	3500	2,78
HK 2P 49 52 ISRA	14,4	250	270	290	105	45,8	pagal laikrodžio rodyklę	700	3500	2,78
HK 2P 51 51 ISRA	16,8	230	250	270	109	45,8	prieš laikrodžio rodyklę	700	3500	2,88
HK 2P 51 52 ISRA	16,8	230	250	270	109	45,8	pagal laikrodžio rodyklę	700	3500	2,88
HK 2P 53 51 ISRA	19,2	210	230	250	113	45,8	prieš laikrodžio rodyklę	700	3000	2,98
HK 2P 53 52 ISRA	19,2	210	230	250	113	45,8	pagal laikrodžio rodyklę	700	3000	2,98
HK 2P 55 51 ISRA	22,8	200	220	240	119	53,3	prieš laikrodžio rodyklę	700	3000	3,13
HK 2P 55 52 ISRA	22,8	200	220	240	119	53,3	pagal laikrodžio rodyklę	700	3000	3,13

VFU = darbinis tūris kas apsisukimą – p1 = pastovus slėgis – p2 = darbinis slėgis – p3 = didžiausias slėgis

Priedai

GF LK Siurblio jungtis (4 skylių)

GF LK M Siurblio jungtis (4 skylių)

W VA W90 Srieginė jungtis, 90° kampas