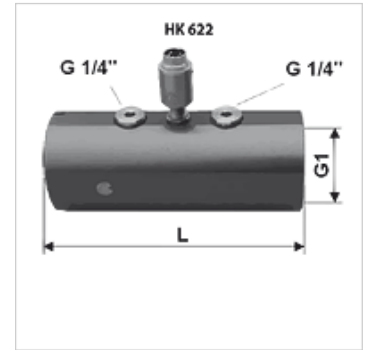


HK 622

Matavimo turbina

Savybės

Jungtys	1/4 IG"
Konstrukcija	su jungtimis tūrio srautui, slėgiui ir temperatūrai
Temperatūra min.	0 °C
Temperatūra max.	90 °C
Medžiaga	Korpusas iš aliuminio
Paviršiaus apsauga	anoduotas
Naudojimas	matuokliui HK PTQCheck



Aprašas

Neatsižvelgiant į padėtį, matavimo kryptis
Skirtingi matavimo diapazonai iki 600 l/min.
Matavimo tikslumas ± 2 % matavimo reikšmės
Išėjimo signalas: dažnis

užsakymo nuorodos

Kiti priedai ir matuokliai su papildomomis funkcijomis pristatomi pateikus užklausimą.

Prekė

Pavadinimas	Matavimo sritis	Slėgis max. (bar)	Perkrovos slėgis max. (bar)	G1	L (mm)	Svoris (kg)
HK 6222 025	nuo 1 iki 25 l/min.	400	420	G 1/4"	120	0,45
HK 6226 300	nuo 15 iki 300 l/min.	400	420	G 1.1/4"	155	0,90
HK 6228 600	nuo 40 iki 600 l/min.	400	420	G 1.1/2"	173	1,70

priedai šiems gaminiams

HK PTQ CHECK Skaitmeninis rankinis matuoklis, 5 kanalai

Papildomos dalys

HK PQT Kombinuotasis matavimo kabelis

HK PML Pavienis matavimo kabelis