

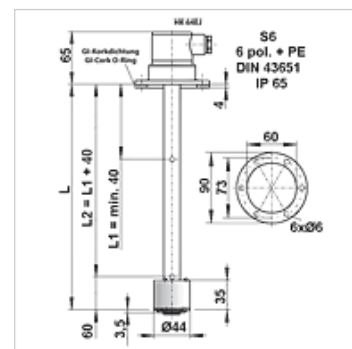
# HK 64EJ

Lygio ir temperatūros jungiklis HK 64EJ

**HANSA FLEX**

## Savybės

Darbinis slėgis	maks. 1 bar
Darbinė temperatūra max.	80 °C
Jungtis	Angos skersmuo Ø 73 mm
Elektros jungtis	Prietaisų kištukas S6 DIN EN 175201-804
Medžiaga	Plūduras SK 601 - kietas PU Jungiamasis vamzdis - žalvaris Flanšas - PA
Tiekimo apimtis	įsk. tarpiklį ir varžtų rinkinį įsk. kištuką



## Nuoroda

Pagrindinį įrenginį sudaro:

bake įmontuojamas lygio jungiklis su plūde ir S6 kištuku

1x reguliuojamas lygio kontaktas K101, žalias, sumontuotas kaip atidariklis

Įrengti ir surinkti gali tik išmokyti kvalifikuoti darbuotojai.

Lygio kontaktų arba temperatūros jutiklių jungtis su plokšte turi būti švari ir be alyvos.

Kad temperatūros jutikliai veiktų nepriekaištingai, jie turi būti priglundę prie panardinamo vamzdžio dugno be oro tarpo. Reikia užtikrinti, kad plokštė įstumta į panardinamą vamzdį iki galo ir pritvirtinta.

## Aprašas

laisvai kombinuojamas komplektas lygio ir temperatūros jungikliui

belaidžiai, reguliuojami lygio kontaktai

galima sumontuoti kaip atidariklį ar uždariklį

paprasčiausiai pritaikyti temperatūros kontrolei

bistabilus = tik viena plūdė su aukšta dinamika

nereikalaujantis techninės priežiūros

Skysčio tirštumas min. 0,8 kg/dm<sup>3</sup>

## Prekė

Pavadinimas	L (mm)	Svoris (kg)
HK 64EJ K101 S6 250	250	0,3
HK 64EJ K101 S6 370	370	0,3
HK 64EJ K101 S6 520	520	0,4

## Priedai

HK LK EJ	Lygio ir temperatūros jungiklio lygio kontaktas
HK TKO / TKS	Lygio ir temperatūros jungiklio temperatūros kontaktas
HK KL EJ	Lygio ir temperatūros jungiklio varžinis termometras
HK THERMO EJ	Lygio ir temperatūros jungiklio temperatūros daviklis