

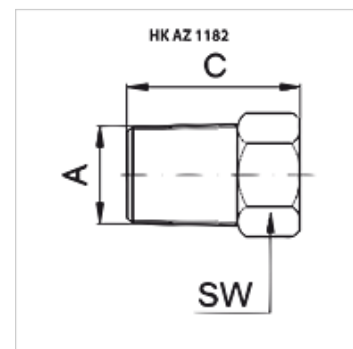
HK AZ11

Aklidangtis

HANSA FLEX

Savybės

Darbinis slėgis	maks. 700 bar
1 jungtis	NPT išorinis sriegis
Konstrukcija	Uždarymo antgalis su išoriniu šešiakampiu
Gaminio forma	tiesus
1 sandarinimo forma	sandarinamasis sriegis
Paviršiaus apsauga	cinkuotas



Prekė

Pavadinimas	A	C (mm)	SW (mm)	Svoris (kg)
HK AZ 1182	NPT 3/8" -18	24	18	0,7

SW = rakto dydis

Priedai

NY 2100	Termoplastiko aukščiausio slėgio žarna
GKS	Guminė apsauga nuo lenkimo
PNY 2100 HN	Presuojama įmova, AGN
PHY 2100	Presuojamas aptaisas, NY 2100
SKL HN SP	Prisukamos movos lanksčioji dalis
SKL ZUBS SP	Apsauga nuo dulkių SKL...SP
SKF IN SP	Prisukamos movos sutvirtintoji dalis
SKF ZUBS SP	Apsauga nuo dulkių SKF...SP