

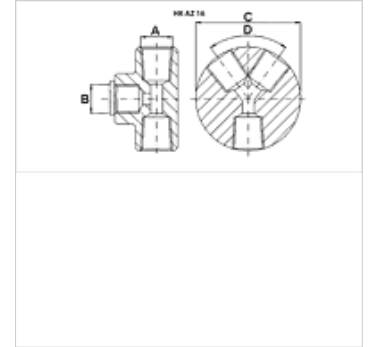
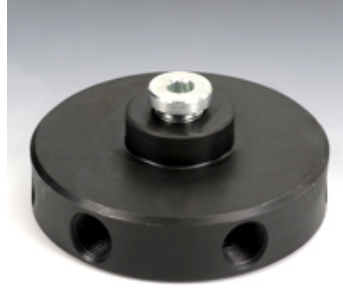
HK AZ16

Skirstytuvas 700 bar

HANSA FLEX

Savybės

Darbinis slėgis maks. 700 bar



Nuoroda

B įėjimas: manometro jungtis su akli dangčiu

Prekė

Pavadinimas	Jungtys	A	B	C (mm)	Kampas D (°)	Svoris (kg)
HK AZ 1604	1 įėjimas / 4 išėjimai	NPT 3/8" -18	BSP 3/8" -19	82,0	60	1,9
HK AZ 1606	1 įėjimas / 6 išėjimai	NPT 3/8" -18	BSP 3/8" -19	102,0	48	2,9

Priedai

NY 2100	Termoplastiko aukščiausio slėgio žarna
GKS	Guminė apsauga nuo lenkimo
PNY 2100 HN	Presuojama įmova, AGN
PHY 2100	Presuojamas aptaisas, NY 2100
SKL HN SP	Prisukamos movos lanksčioji dalis
SKL ZUBS SP	Apsauga nuo dulkių SKL...SP
SKF IN SP	Prisukamos movos sutvirtintoji dalis
SKF ZUBS SP	Apsauga nuo dulkių SKF...SP