

HK BFM

Adapteris BFM slėgio jungikliui MAP

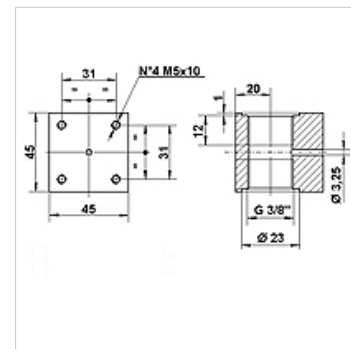
HANSA FLEX

Savybės

Jungtis G 3/8" vidinis sriegis

Medžiaga Plienas

Naudojimas slėgio jungikliams montuoti su 4 angų jungė 31x31 mm



Prekė

Pavadinimas	Svoris (kg)
-------------	-------------

HK BFM 10	0,7
-----------	-----

priedai šiems gaminiams

HK MAP	Slėgio jungiklis MAP
--------	----------------------