

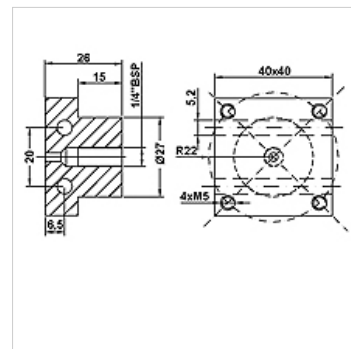
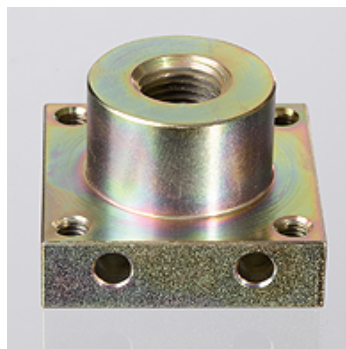
# HK BHF IG

Adapteris BHF IG slėgio jungikliui MAP

**HANSA FLEX**

## Savybės

Jungtis	G 1/4" vidinis sriegis
Medžiaga	Plienas
Naudojimas	slėgio jungikliams montuoti su 4 angų jungė 31x31 mm



## Prekė

Pavadinimas	Svoris (kg)
HK BHF IG 14	0,35

## priedai šioms gaminiam

HK MAP	Slėgio jungiklis MAP
--------	----------------------