

HK BSK

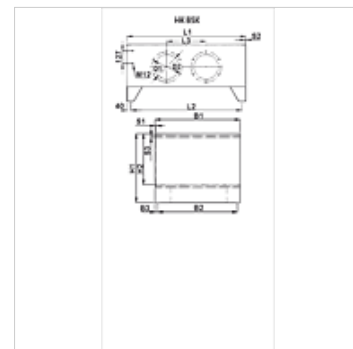
Hidraulinės alyvos bakas BSK (su valymo anga)

HANSA FLEX

Savybės

Konstrukcija su valymo anga ir tarpikliu

Medžiaga Plienas
Tarpiklis: NBR



Nuoroda

iki BG 200 su 1 valymo anga
nuo BG 250 su 2 valymo angomis
Išleidimo varžtas G1"

Aprašas

Konteineris iš kokybiško plieno, nušlifluotas smėlio srove, iš vidaus ir išorės padengtas aukštos kokybės cinko dulkių dažais, atspariais hidraulinėms alyvoms, pagamintoms mineralinės alyvos pagrindu. 100% patikrinamas visų konteinerių sandarumas.

užsakymo nuorodos

Viton tarpiklis valymo angai pristatomas pateikus užklaimą.

Prekė

Pavadinimas	Naudingoji talpa V [l] (L)	B1 (mm)	H1 (mm)	L1 (mm)	B2 (mm)	L2 (mm)	H2 (mm)	B3 (mm)	L3 (mm)	Ø D1 (mm)	Ø D2 (mm)	S1 (mm)	S2 (mm)	S3 (mm)	Svoris (kg)
HK BSK 40	38	375	430	508	315	428	280	30	-	200	250,0	3	3	6	33
HK BSK 63	59	375	560	508	315	428	410	30	-	248	324,0	3	3	6	42
HK BSK 100	92	474	560	633	414	553	407	30	-	248	324,0	4	4	6	63
HK BSK 160	152	604	560	810	544	730	410	30	-	248	324,0	4	4	6	88
HK BSK 200	184	654	560	900	594	820	410	30	-	248	324,0	4	4	6	101
HK BSK 250	235	704	580	1010	644	930	430	30	410	248	324,0	4	4	7	123
HK BSK 300	272	714	580	1208	654	1128	412	30	410	248	324,0	4	4	7	141
HK BSK 400	375	749	580	1514	689	1434	430	30	750	248	324,0	4	7	7	201

Priedai

HK OEW BSK BSK tipo plieninio bako alyvos vonelė

Atsarginės dalys

HK BSK RD BSK tipo plieninio bako valymo dangtis