

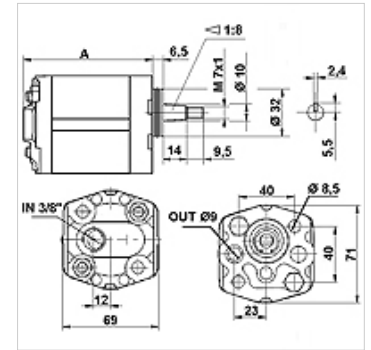
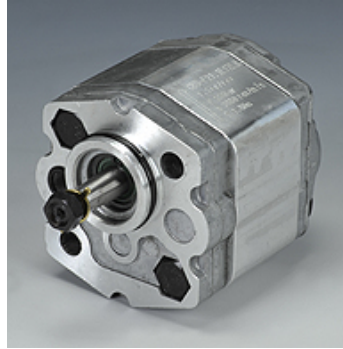
# HK CBD ZLBA

Krumpliaratinis siurblys, dydis 1 CBD

**HANSA FLEX**

## Savybės

Konstrukcija	Economy variant BH tipo korpusas (tvirtinamas dešinėje viršuje, kairėje apačioje)
Dangčio jungtis siurbimo pusėje	G 3/8"
Flanšinė jungtis slėgio pusėje	Ø 9,25
Medžiaga	Korpusas: Aliuminis Priekinė jungė, galinis dangtelis: Aliuminis



## Aprašas

Europinis standartinis siurblys – skylių išsidėstymo schema 40 x 40 – Ø 32 – kūgis 1:8

## užsakymo nuorodos

Kiti siurblių variantai pristatomi pateikus užklausimą

## Prekė

Pavadinimas	VFU (cc)	p1 max. (bar)	p2 max. (bar)	p3 max. (bar)	A (mm)	Sukimosi kryptis	Apsukų skaičius min. (rpm)	Apsukų skaičius max. (rpm)	Svoris (kg)
HK CBD F211 L1Z LBA	1,1	200	220	250	74	prieš laikrodžio rodyklę	600	6000	0,77
HK CBD F216 L1Z LBA	1,6	200	220	250	76	prieš laikrodžio rodyklę	600	6000	0,80
HK CBD F221 L1Z LBA	2,1	200	220	250	78	prieš laikrodžio rodyklę	600	6000	0,82
HK CBD F227 L1Z LBA	2,7	200	220	250	80	prieš laikrodžio rodyklę	600	6000	0,85
HK CBD F232 L1Z LBA	3,2	200	220	250	82	prieš laikrodžio rodyklę	600	5000	0,87
HK CBD F237 L1Z LBA	3,7	200	220	250	84	prieš laikrodžio rodyklę	600	4500	0,90
HK CBD F242 L1Z LBA	4,2	200	220	250	86	prieš laikrodžio rodyklę	600	4000	0,92
HK CBD F258 L1Z LBA	5,8	160	180	200	92	prieš laikrodžio rodyklę	600	2900	1,00
HK CBD F280 L1Z LBA	8,0	160	180	200	100	prieš laikrodžio rodyklę	600	2100	1,10

VFU = darbinis tūris kas apsisukimą – p1 = pastovus slėgis – p2 = darbinis slėgis – p3 = didžiausias slėgis