

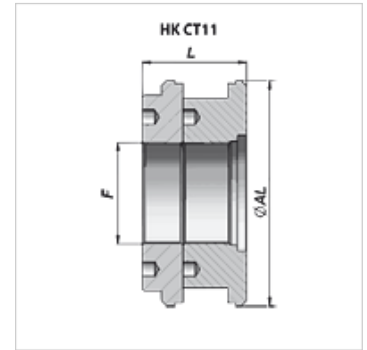
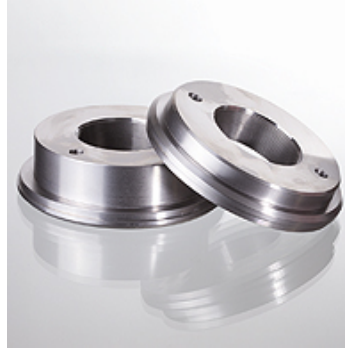
# HK CT11

Hidraulinių cilindrų srieginis stūmoklis

**HANSA FLEX**

## Savybės

**Medžiaga** Plienas 9SMn28



## Nuoroda

Užsakius pristatomi tinkami sandarinimo rinkiniai.

## Prekė

Pavadinimas	Ø AL (mm)	F	L (mm)	Svoris (kg)
HK CT11 180 080	180	M 80x2	82	9,75
HK CT11 200 080	200	M 80x2	82	13,00
HK CT11 250 080	250	M 98x2	82	21,60