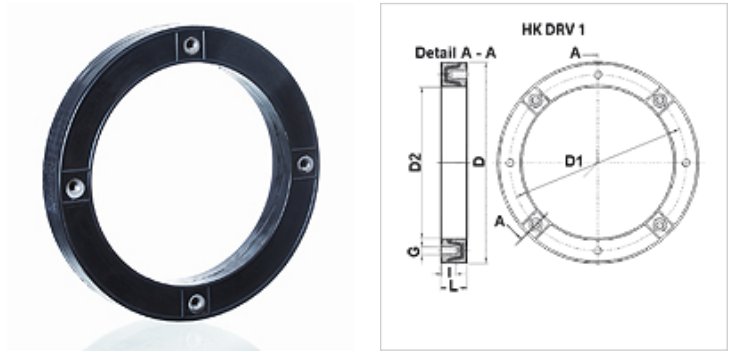


Savybės

Medžiaga NBR



Aprašas

naudojimui tarp siurblio laikiklio ir bako garso lygio mažinimui ir vibracijos slopinimui antžeminės ir požeminės konstrukcijos neįjungia jokie metaliniai elementai privulkanizuota sujungimą su baku sandarinanti lūpa

Prekė

Pavadinimas	IEC variklio konstrukcinis dydis	Ø D (mm)	Ø D1 (mm)	Ø D2 (mm)	G	l (mm)	L (mm)	Svoris (kg)
HK DRV1 250	100L / 112M	250,0	215,0	191,0	4 x M12	22,0	45,0	1,67
HK DRV1 300	132S / 132M	300,0	265,0	235,0	4 x M12	22,0	50,0	2,54
HK DRV1 350	160M / 160L 180M / 180L	350,0	300,0	261,0	4 x M16	22,0	60,0	5,00
HK DRV1 400	200L	400,0	350,0	301,0	4 x M16	29,0	50,0	7,20