

HK FHP H

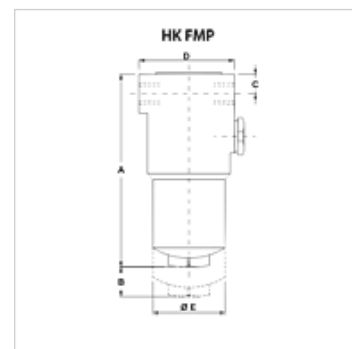
Sukomplektuotas slėginis 420 bar filtras

HANSA FLEX

Savybės

Konstrukcija be atbulinio vožtuvo, be užterštumo indikatorius
A06H: su neorganiniu filtru (6 µm), absoliutaus filtravimo
A10H: su neorganiniu filtru (10 µm), absoliutaus filtravimo

Darbinis slėgis maks. 420 bar



Nuoroda

Matmuo „B“: filtro elementui pakeisti reikalinga erdvė

Aprašas

Slėginis filtras, skirtas montuoti vamzdynuose

Diferencinis neorganinio filtro elemento slėgis (A) maks. 210 bar

Konstrukcija (Qmaks.) medžiagai pagal ISO VG 46, esant 50 °C (30 mm²/s) ir Δpbendr. = 1,25 bar

užsakymo nuorodos

kitos filtruojančios medžiagos ir kitoms alyvų rūšims, klampumui arba temperatūrai skirti filtrai tiekiami pagal užklausimą

Prekė

Pavadinimas	Filtro plotis (m ²)	Linijos jungtis	Q max. (L/min)	B (mm)	A (mm)	C (mm)	D (mm)	Ø E (mm)	Svoris (kg)
HK FHP 065 1 SG1 A06H	386	G 1/2"	20	100	192	23	85,0	66	3,9
HK FHP 065 1 SG1 A10H	386	G 1/2"	40	100	192	23	85,0	66	3,9
HK FHP 065 2 SG2 A10H	544	G 3/4"	45	100	221	23	85,0	66	4,2
HK FHP 065 3 SG2 A06H	1094	G 3/4"	60	100	323	23	85,0	66	5,7
HK FHP 065 3 SG2 A10H	1094	G 3/4"	70	100	323	23	85,0	66	5,7
HK FHP 135 2 SG2 A06H	1655	G 1"	110	125	367	36	109,5	80	9,4
HK FHP 135 2 SG2 A10H	1655	G 1"	110	125	367	36	109,5	80	9,4
HK FHP 320 2 SF5 A10H	3258	1.1/4" SAE 6000 PSI/M	225	150	411	40	140,0	105	16,5

A06H su neorganiniu filtru (6 µm), absoliutaus filtravimo – A10H su neorganiniu filtru (10 µm), absoliutaus filtravimo – Qmax - maks. tūrinis srautas

Priedai

HK VA OPT Nešvarumų indikatorius, optinis

HK VA EL Nešvarumų indikatorius, elektrinis

Atsarginės dalys

HK HP H Slėginio filtro FMP/FHP elementas

HK FMP Slėginio filtro FMP 320 bar korpusas