

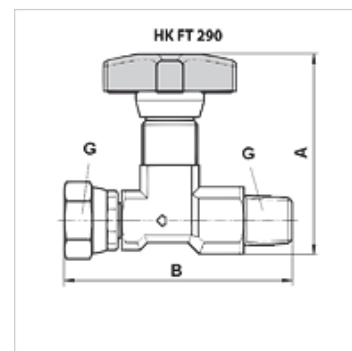
HK FT 290

Blokavimo vožtuvo FT290 manometras

HANSA FLEX

Savybės

Konstrukcija	tiesus
Medžiaga	Plienas su plastikiniu ratu
Darbinis slėgis	maks. 400 bar



Aprašas

Hidraulinio manometro uždarymo ir droselinis vožtuvas

Prekė

Pavadinimas	A (mm)	B (mm)	G	Svoris (kg)
HK FT 290-14	57	62	1/4" išor. sr./vid. sr.	0,13
HK FT 290-12	75	82	1/2" AG/IG	0,40