

# HK GEH ZP16 DB ST

ZP NG16 vožtuvo korp. redukciniam SAE 2-eigiam plien. vožtuvui

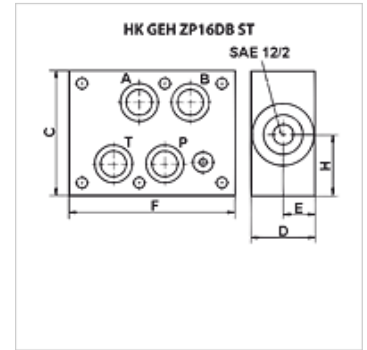
**HANSA FLEX**

## Savybės

Sandinimo forma Sandarinimo žiedo tarpiklis

Medžiaga Plienas

Darbinis slėgis maks. 350 bar



## Prekė

Pavadinimas	Jungtis	C (mm)	D (mm)	E (mm)	F (mm)	H (mm)	veikia kanale	vožtuvo tipui	Svoris (kg)
HK GEH ZP16 DB 12 AT	Cetop 07 NG 16	90	40	20	120	45	A + T	HKRVPS12NS0 - SAE12/2 1 1/16-12UNF-2B	3,4
HK GEH ZP16 DB 12 PT	Cetop 07 NG 16	90	40	20	120	45	P + T	HKRVPS12NS0 - SAE12/2 1 1/16-12UNF-2B	3,4