

HK GEH ZP25 DB ST

ZP NG25 vožtuvu korp. redukciniam SAE 2-eigiam plien. vožtuvui

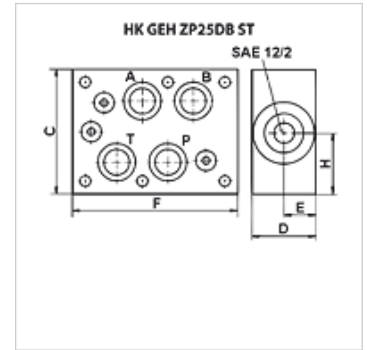
HANSA FLEX

Savybės

Sandinimo forma Sandarinimo žiedo tarpiklis

Medžiaga Plienas

Darbinis slėgis maks. 350 bar



Prekė

Pavadinimas	Jungtis	C (mm)	D (mm)	E (mm)	F (mm)	H (mm)	veikia kanale	vožtuvo tipai	Svoris (kg)
HK GEH ZP25 DB 12 AT	Cetop 08 NG 25	120	50	23	160	60	A + T	HKRVPS12NS0 - SAE12/2 1 1/16-12UNF-2B	11,2
HK GEH ZP25 DB 12 PT	Cetop 08 NG 25	120	50	23	160	60	P + T	HKRVPS12NS0 - SAE12/2 1 1/16-12UNF-2B	11,2