

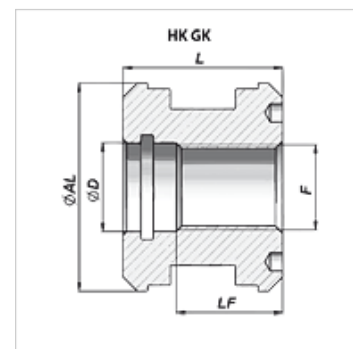
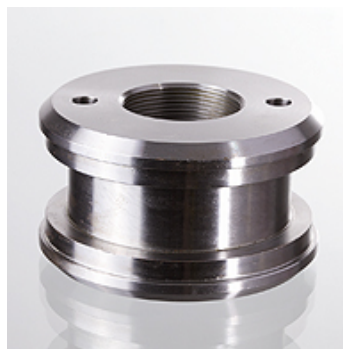
# HK GK

Hidraulinių cilindrų srieginis stūmoklis

**HANSA FLEX**

## Savybės

**Medžiaga** Plienas 9SMn28



## Nuoroda

Užsakius pristatomi tinkami sandarinimo rinkiniai.

## Prekė

| Pavadinimas     | Ø AL<br>(mm) | Ø D<br>(mm) | F        | L<br>(mm) | LF<br>(mm) | Svoris<br>(kg) |
|-----------------|--------------|-------------|----------|-----------|------------|----------------|
| HK GK 32 1415 K | 32           | 15,0        | M 14x1,5 | 30        | 10         | 0,20           |