

# HK HQ 01/02

Droselinis atbulinis vožtuvas

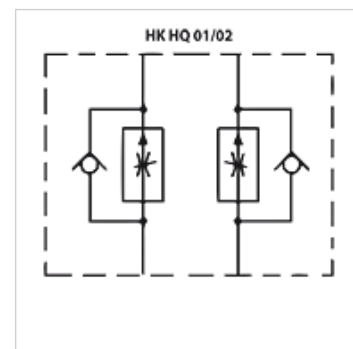
**HANSA FLEX**

## Savybės

**Konstrukcija** Vožtuvas su tarpine plokšte

**Darbinis slėgis** maks. 350 bar

**Jungtis** ISO / „Cetop“ 03 NG6



## Nuoroda

Šiuos vožtuvus reikia nustatyti priklausomai nuo paskirties.

## Aprašas

Tarpinės plokštės vožtuvas, skirtas vertikaliooms jungtims su vožtuvais ISO / „Cetop“ 03 NG6 sudaryti

## užsakymo nuorodos

Kiti tarpinės plokštės vožtuvai pagal užklausą

## Prekė

Pavadinimas	veikia kanale	Tūrinė srovė max. (L/min)	Konstrukcija	Plokštės aukštis (mm)	Svoris (kg)
HK HQ 012	A + B	50,0	Išleidimo reguliatorius	40	1,4
HK HQ 012 U	A + B	25,0	Tikslusis ištekėjimo reguliatorius	40	1,2
HK HQ 013	A	50,0	Išleidimo reguliatorius	40	1,4
HK HQ 014	B	50,0	Išleidimo reguliatorius	40	1,4
HK HQ 022	A + B	50,0	Tiekimo reguliatorius	40	1,4
HK HQ 022 U	A + B	25,0	Tikslusis ištekėjimo reguliatorius	40	1,2
HK HQ 023	A	50,0	Tiekimo reguliatorius	40	1,4
HK HQ 024	B	50,0	Tiekimo reguliatorius	40	1,4