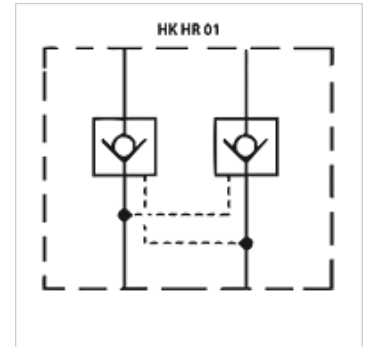


Savybės

Konstrukcija	Vožtuvas su tarpine plokšte
Darbinis slėgis	maks. 350 bar
Tūrinė srovė	maks. 60 l/min.
Jungtis	ISO / „Cetop“ 03 NG6



Aprašas

Tarpinės plokštės vožtuvas, skirtas vertikalioms jungtims su vožtuvais ISO / „Cetop“ 03 NG6 sudaryti

užsakymo nuorodos

Kiti tarpinės plokštės vožtuvai pagal užklausą

Prekė

Pavadinimas	veikia kanale	Konstrukcija	Plokštės aukštis (mm)	Svoris (kg)
HK HR 011	P	tiesiogiai valdomas	40	1,40
HK HR 012	A + B	galima atblokuoti, atsidarymo santykis 1: 3,3	40	1,05
HK HR 013	A	galima atblokuoti, atsidarymo santykis 1: 3,3	40	1,40
HK HR 014	B	galima atblokuoti, atsidarymo santykis 1: 3,3	40	1,40
HK HR 016	T	tiesiogiai valdomas	40	1,40