

HK JPQ2

Droselinis atbulinis vožtuvas

HANSA FLEX

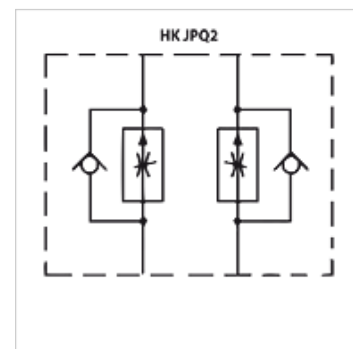
Savybės

Konstrukcija Vožtuvas su tarpine plokšte

Darbinis slėgis maks. 350 bar

Tūrinė srovė maks. 160 l/min.

Jungtis ISO / „Cetop“ 07 NG16



Nuoroda

Šiuos vožtuvus reikia nustatyti priklausomai nuo paskirties.

Aprašas

Vožtuvas su tarpine plokšte, skirtas vertikalioms jungtims su vožtuvais ISO / „Cetop“ 07 NG16 sudaryti

užsakymo nuorodos

Kiti tarpinės plokštės vožtuvai pagal užklausą

Prekė

Pavadinimas	veikia kanale	Konstrukcija	Plokštės aukštis (mm)	Svoris (kg)
HK JPQ 212	A + B	Išleidimo reguliatorius	60	4,6
HK JPQ 213	A	Išleidimo reguliatorius	60	4,6
HK JPQ 214	B	Išleidimo reguliatorius	60	4,6
HK JPQ 222	A + B	Tiekimo reguliatorius	60	4,6
HK JPQ 223	A	Tiekimo reguliatorius	60	4,6
HK JPQ 224	B	Tiekimo reguliatorius	60	4,6