

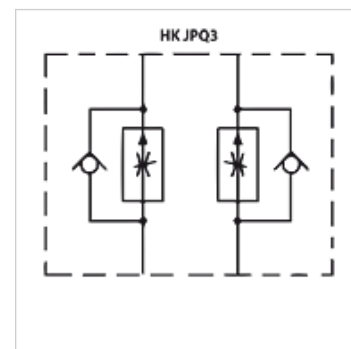
# HK JPQ3

Droselinis atbulinis vožtuvas

**HANSA FLEX**

## Savybės

<b>Konstrukcija</b>	Vožtuvas su tarpine plokšte
<b>Darbinis slėgis</b>	maks. 350 bar
<b>Tūrinė srovė</b>	maks. 250 l/min.
<b>Jungtis</b>	ISO / „Cetop“ 08 NG25



## Nuoroda

Šiuos vožtuvus reikia nustatyti priklausomai nuo paskirties

## Aprašas

Vožtuvas su tarpine plokšte, skirtas vertikalioms jungtims su vožtuvais ISO / „Cetop“ 08 NG25 sudaryti

## užsakymo nuorodos

Kiti tarpinės plokštės vožtuvai pagal užklausą

## Prekė

Pavadinimas	veikia kanale	Konstrukcija	Plokštės aukštis (mm)	Svoris (kg)
HK JPQ 312	A + B	Išleidimo reguliatorius	80	10,7
HK JPQ 313	A	Išleidimo reguliatorius	80	10,7
HK JPQ 314	B	Išleidimo reguliatorius	80	10,7
HK JPQ 322	A + B	Tiekimo reguliatorius	80	10,7
HK JPQ 323	A	Tiekimo reguliatorius	80	10,7
HK JPQ 324	B	Tiekimo reguliatorius	80	10,7