

# HK JPR3

Atbulinis vožtuvas

**HANSA FLEX**

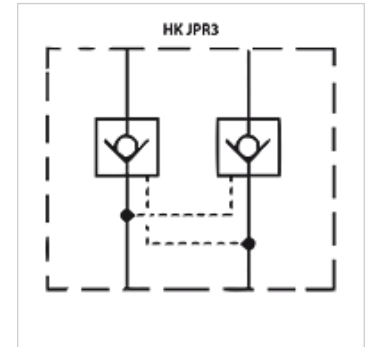
## Savybės

**Konstrukcija** Vožtuvas su tarpine plokšte

**Darbinis slėgis** maks. 350 bar

**Tūrinė srovė** maks. 250 l/min.

**Jungtis** ISO / „Cetop“ 08 NG25



## Aprašas

Vožtuvas su tarpine plokšte, skirtas vertikalioms jungtims su vožtuvais ISO / „Cetop“ 08 NG25 sudaryti

## užsakymo nuorodos

Kiti tarpinės plokštės vožtuvai pagal užklausą

## Prekė

Pavadinimas	veikia kanale	Konstrukcija	Plokštės aukštis (mm)	Svoris (kg)
HK JPR 312	A + B	galima atblokuoti, atsidarymo santykis 1: 17,1	80	9,9
HK JPR 313	A	galima atblokuoti, atsidarymo santykis 1: 17,1	80	9,9
HK JPR 314	B	galima atblokuoti, atsidarymo santykis 1: 17,1	80	9,9