

# HK K REL

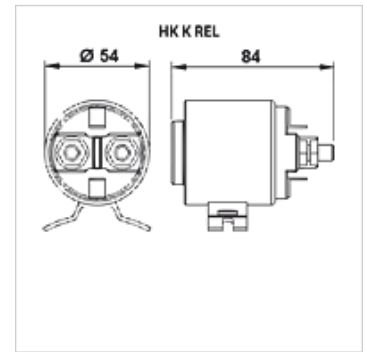
Nuolatinės srovės elektros variklio paleidimo relė

**HANSA FLEX**

## Savybės

**Konstrukcija** Magnetinio jungiklio paleidimo relė

**Tiekimo apimtis** su kontrveržle



## Prekė

Pavadinimas	Įtampa	Srovės suvartojimas (nominalioji vertė) (A)	Srovės suvartojimas max. (A)	Svoris (kg)
HK K C	12 V	150	350	0,75
HK K C300	12 V	300	350	1,30
HK K E	24 V	150	350	0,73
HK K F	48 V	60	200	0,71

## priedai šiems gaminiams

HK K C E-Motor 12V 12V nuolatinės srovės elektros variklis

HK K C E-Motor 24V 24V nuolatinės srovės elektros variklis

HK K C E-Motor 48V 48V nuolatinės srovės elektros variklis