

HK KONS

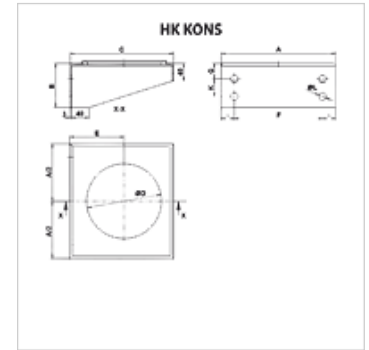
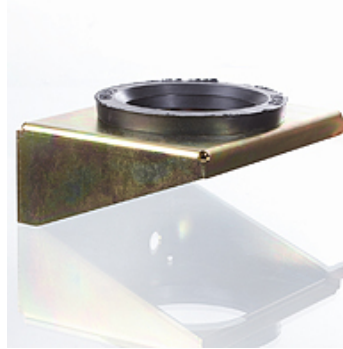
Hidroakumulatoriaus laikiklis

HANSA FLEX

Savybės

Medžiaga Gembė: cinkuotas plienas
Guminis žiedas: NBR

Naudojimas To fasten pressure accumulators



Aprašas

Laikiklis lengvam ir saugiam akumuliatorių sumontavimui

Slopinantis vibraciją naudojant guminį žiedą iš NBR

Prekė

Pavadinimas	A (mm)	B (mm)	C (mm)	akumulatoriaus tipai	Ø D (mm)	E (mm)	F (mm)	G (mm)	K (mm)	Ø L (mm)	Svoris (kg)
HK KONS 114	140	60	140		100	73	75	35	-	17	0,5
HK KONS 168	210	100	175	HK BLAK Ø168 mm	120	92	160	35	40	17	1,5
HK KONS 219	260	100	235	HK BLAK Ø219 mm	170	123	200	35	40	17	2,5

priedai šiems gaminiams

HK BLAK Hidroakumulatorius