

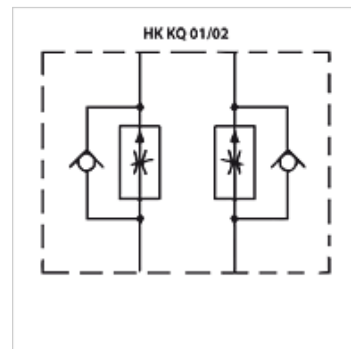
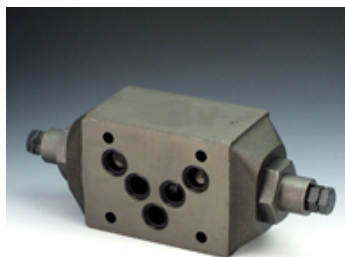
HK KQ 01/02

Droselinis atbulinis vožtuvas

HANSA FLEX

Savybės

Konstrukcija	Vožtuvas su tarpine plokšte
Darbinis slėgis	maks. 350 bar
Tūrinė srovė	maks. 100 l/min.
Jungtis	ISO / „Cetop“ 05 NG10



Nuoroda

Šiuos vožtuvus reikia nustatyti priklausomai nuo paskirties.

Aprašas

Tarpinės plokštės vožtuvas, skirtas vertikalios jungties su vožtuvais ISO / „Cetop“ 05 NG10 sudaryti

užsakymo nuorodos

Kiti tarpinės plokštės vožtuvai pagal užklausą

Prekė

Pavadinimas	veikia kanale	Konstrukcija	Plokštės aukštis (mm)	Svoris (kg)
HK KQ 012	A + B	Išleidimo reguliatorius	50	2,8
HK KQ 013	A	Išleidimo reguliatorius	50	2,8
HK KQ 014	B	Išleidimo reguliatorius	50	2,8
HK KQ 022	A + B	Tiekimo reguliatorius	50	2,8
HK KQ 023	A	Tiekimo reguliatorius	50	2,8
HK KQ 024	B	Tiekimo reguliatorius	50	2,8