

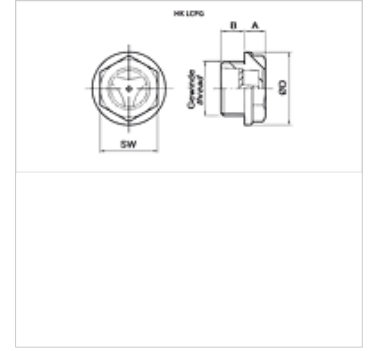
HK LCPG

Alyvos lygio stebėjimo langelis

HANSA FLEX

Savybės

Konstrukcija	tinkamas tik mineralinei alyvai
Temperatūra max.	80 °C
Medžiaga	Trogamid Tarpiklis: NBR



Nuoroda

kitos medžiagos ir konstrukcijos pagal užklausimą

Prekė

Pavadinimas	Sriegis	A (mm)	Konstrukcija	B (mm)	Ø D (mm)	SW (mm)	Svoris (kg)
HK LCPG 13 TSA	G 1/4"	5	be pertvaros	7	19	15	0,01
HK LCPG 16 TSA	G 3/8"	5	be pertvaros	8	21	17	0,01
HK LCPG 20 TSA	G 1/2"	5	be pertvaros	8	27	21	0,01
HK LCPG 26 TSA	G 3/4"	6	be pertvaros	9	33	26	0,02
HK LCPG 26 TCA	G 3/4"	6	su pertvara	9	33	26	0,02
HK LCPG 33 TCA	G 1"	7	su pertvara	10	40	32	0,03

SW = rakto dydis