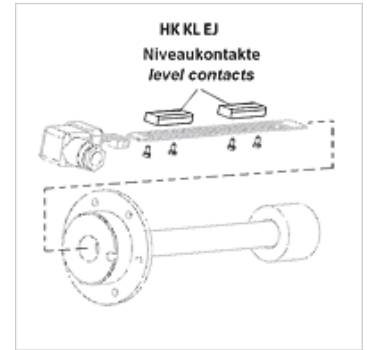


HK LK EJ

Lygio ir temperatūros jungiklio lygio kontaktas

Savybės

Atstumas tarp kontaktų min.	40 mm
Kontaktų apkrova max.	10 VA
Jungimo srovė max.	0,5 A
Naudojimas	lygio ir temperatūros jungikliui HK 64EJ



Nuoroda

Įrengti ir surinkti gali tik išmokyti kvalifikuoti darbuotojai.

Lygio kontaktų arba temperatūros jutiklių jungtis su plokšte turi būti švari ir be alyvos.

Aprašas

sumontavimui ant lygio ir temperatūros jungiklio HK64EJ kontaktinės juostos.

Lygio kontaktus galima naudoti kaip atidariklius ar uždariklius (montuojant pasukti 180° kampu) naudojant 2 arba 3 kontaktus, reikia naudoti atitinkamai skirtingas spalvas

Prekė

Pavadinimas	Spalva	Įtampa	Svoris (kg)
HK L1 K101 EJ	žalia	maks. 24 V	0,01
HK L2 K102 EJ	geltona	maks. 24 V	0,01
HK L3 K103 EJ	raudona	maks. 24 V	0,01

priedai šiems gaminiams

HK 64EJ	Lygio ir temperatūros jungiklis HK 64EJ
---------	---