

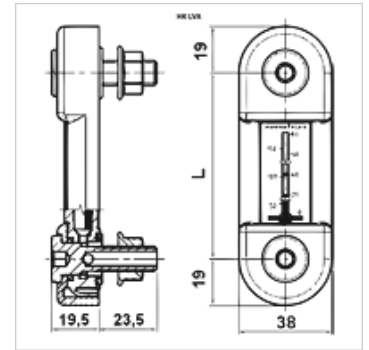
# HK LVA

Optinis lygio indikatorius

**HANSA FLEX**

## Savybės

Priveržimo momentas max.	8 N-m
Temperatūra max.	100 °C
Darbinis slėgis	maks. 1 bar
Medžiagos	Mineralinės alyvos
Medžiaga	poliamidas Tarpiklis: NBR
Tiekimo apimtis	su tuščiaviduriais varžtais



## Prekė

Pavadinimas	Konstrukcija	Sriegio pritvirtinimas	L (mm)	Svoris (kg)
HK LVA 10 T M10	su termometru	2 x M10	76	0,12
HK LVA 10 T M12	su termometru	2 x M12	76	0,12
HK LVA 20 T M12	su termometru	2 x M12	127	0,16
HK LVA 30 T M12	su termometru	2 x M12	254	0,22

## priedai šiems gaminiams

HK BAK RA	Hidraulinės alyvos bakas BAKRA
HK BEK	Hidraulinės alyvos bakas BEK (be valymo angos)
HK BSK	Hidraulinės alyvos bakas BSK (su valymo anga)