

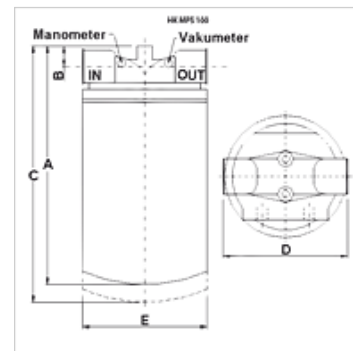
HK MPS 1

Sukomplektuotas „Spin-On“ 1 tipo filtras

HANSA FLEX

Savybės

Konstrukcija	kaip išleidimo linijos filtras su atbuliniu vožtuvu 1,75 bar, be užterštumo indikatoriaus A10: su neorganiniu filtru (10 µm), absoliutaus filtravimo P10: popierinis filtras (10 µm), nominalaus filtravimo
Temperatūra min.	-25 °C
Temperatūra max.	110 °C
Medžiaga	Filter head in aluminum Tarpiklis: NBR
Darbinis slėgis	maks. 12 bar



Nuoroda

For utilization as a suction filter a suction filter head FI SP S FK *** must be used.

Aprašas

„Spin-On“ filtrai, skirti montuoti vamzdynuose

Diferencinis popierinio filtro elemento slėgis (P) maks. 4 bar

Diferencinis neorganinio filtro elemento slėgis (A) maks. 4 bar

Konstrukcija (Qmaks.) medžiagai pagal ISO VG 46, esant 50 °C (30 mm²/s) ir Δpbendr. = 0,4 bar

užsakymo nuorodos

kitos filtruojančios medžiagos ir kitoms alyvų rūšims, klampumui arba temperatūrai skirti filtrai tiekiami pagal užklausimą

Prekė

Pavadinimas	Filtravimo blokas (µm)	Filtro paviršius	Linijos jungtis	Q max. (L/min)	A (mm)	B (mm)	C (mm)	D (mm)	E (mm)	Svoris (kg)
HK MPS 050 RG1 A10	10,0	1900	G 3/4"	48	180	22	200	95	96	1,0
HK MPS 050 RG1 P10	10,0	2240	G 3/4"	56	180	22	200	95	96	1,0
HK MPS 070 RG1 A10	10,0	3160	G 3/4"	53	248	22	268	95	96	1,3
HK MPS 070 RG1 P10	10,0	4140	G 3/4"	65	248	22	268	95	96	1,3
HK MPS 100 RG1 A10	10,0	3950	G 1.1/4"	110	241	30	286	133	129	2,2
HK MPS 100 RG1 P10	10,0	4300	G 1.1/4"	149	241	30	286	133	129	2,2
HK MPS 150 RG1 A10	10,0	5390	G 1.1/4"	115	286	30	311	133	129	2,3
HK MPS 150 RG1 P10	10,0	5760	G 1.1/4"	156	286	30	311	133	129	2,3

A10 su neorganiniu filtru (10 µm), absoliutaus filtravimo – P10 popierinis filtras (10 µm), nominalaus filtravimo – Qmax - maks. tūrinis srautas

Priedai

HK VA MAN Clogging indicator pressure gauge

Atsarginės dalys

HK MPS R/S „Spin-On“ filtro MPS įdėklas