

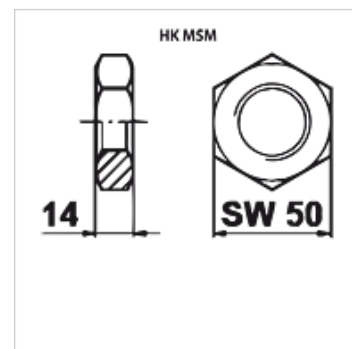
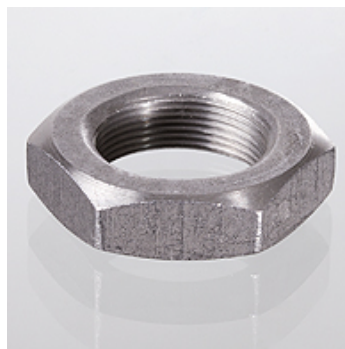
HK MSM

Antveržlė membraniam akumuliatoriui C

HANSA FLEX

Savybės

Naudojimas For diaphragm accumulator HK OLM C



Prekė

Pavadinimas	Sriegis	Svoris (kg)
HK MS M33-15	M 33 x 1,5	0,05

priedai šiems gaminiams

HK OLM C Membraninio akumulatoriaus jungtis C