

# HK PAM 014 T

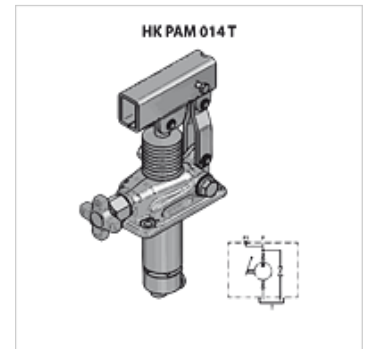
Rankinis siurblys įmontavimui bako viduje

**HANSA FLEX**

## Savybės

**Tiekimo apimtis** įsk. tarpiklį ir varžtų rinkinį

**Medžiaga** Korpusas: ketus, vidinės dalys iš plieno



## Nuoroda

Šiuos redukcinius vožtuvus reikia nustatyti priklausomai nuo paskirties.

## užsakymo nuorodos

Dėmesio! Užsakyti rankinę svirtį HKPAM0290000!

## Prekė

Pavadinimas	Sriegis	Vdh (ccm) (cc)	Konstrukcija	p max. (bar)	Slėgis (30)* (bar)	Svoris (kg)
HK PAM 014 12 00	1x 3/8" AG	12	su rankiniu išleidimu	380	160	2,85
HK PAM 014 12 01	1x 3/8" AG	12	su rankiniu išleidimu ir redukciniu vožtuvu	380	160	3,00
HK PAM 014 25 00	1x 3/8" AG	25	su rankiniu išleidimu	350	100	2,95
HK PAM 014 25 01	1x 3/8" AG	25	su rankiniu išleidimu ir redukciniu vožtuvu	350	100	3,00
HK PAM 014 45 00	1x 3/8" AG	45	su rankiniu išleidimu	280	80	3,15
HK PAM 014 45 01	1x 3/8" AG	45	su rankiniu išleidimu ir redukciniu vožtuvu	280	80	3,30

Vdh = darbinis tūris kas dvigubą pakilimą – Slėgis (30)= rankų jėga 30 daN su standartine svirtimi pagamintas slėgis

## Priedai

HK PAM Hebel	Rankinio siurblio PAM svirtis
HK PM0 022	Bakas rankiniam siurbliui PAM
HK PAM Faltenbalg	Rankinio siurblio PAM dupleš