

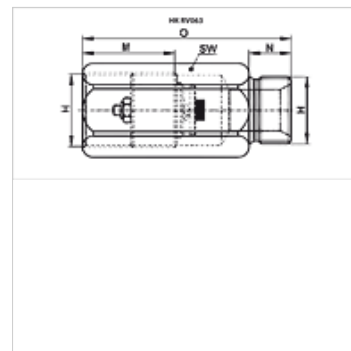
HK RV063

Linijos trūkio apsauginio vožtuvo korpusas

HANSA FLEX

Savybės

Medžiaga	Plienas
Darbinis slėgis	maks. 300 bar



Nuoroda

Dėmesio: Linijos trūkio apsauginiai vožtuvai turi būti nustatyti priklausomai nuo paskirties!

Nurodymus dėl nustatymo reikšmių žr. Linijos trūkio apsauginiai vožtuvai HK V1 601

Prekė

Pavadinimas	H	M (mm)	N (mm)	O (mm)	SW (mm)	Svoris (kg)
HK RV063 0400	G 1/4"	28	12	50	19	0,07
HK RV063 0600	G 3/8"	31	13	58	24	0,10
HK RV063 0800	G 1/2"	33	14	62	27	0,17
HK RV063 1200	G 3/4"	40	16	75	32	0,20

priedai šiems gaminiams

HK V1 601	Linijos trūkio apsauginis vožtuvas be korpuso
-----------	---