

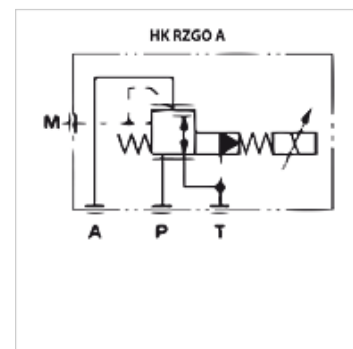
HK RZGO A 033

Proporcinis slėgio mažinimo vožtuvas NG 6

HANSA FLEX

Savybės

Konstrukcija	Proporcinis ant plokštės montuojamas vožtuvas netiesiogiai valdomas
Tiekimo apimtis	su rite, be kištukų
Darbinis slėgis	maks. 315 bar
Tūrinė srovė	maks. 40 l/min.
Jungtis	ISO / „Cetop“ 03 NG6



Aprašas

Be integruoto slėgio jutiklio (norint valdyti, būtina HK EBM AS tipo elektroninė plokštė)

į kapsulę įdėta magnetinė ritė

Įsijungimo laikas apie <50 ms

Histerėzė <2 %

Prekė

Pavadinimas	veikia kanale	Slėgio reguliavimo diapazonas min. (bar)	Slėgio reguliavimo diapazonas max. (bar)	Tūrinė srovė min. (L/min)	Tūrinė srovė max. (L/min)	Svoris (kg)
HK RZGO A 033 210	A	6	210	2,5	40,0	2,7

Priedai

HK EBM AS	Skaitmeninis proporcinis stiprintuvas
HK SP DIN 43650	Elektrinis magnetinės ritės DIN 43650 / ISO 4400 kištukas
HK M HK DH	Screw set for NG 6 valves type HK DH / DG4V3