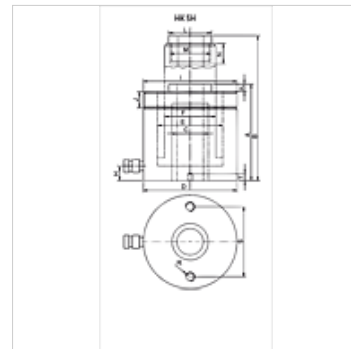


Savybės

Konstrukcija	Grūdinta cilindro galvutė Stipriai chromuotas stūmoklis Spyruoklės graž. įtaisas
Darbinis slėgis	maks. 700 bar
Medžiaga	Plienas
Tiekimo apimtis	su greitaveike mova 3/8"-18 NPT



Nuoroda

Attention: Please observe separate safety precautions for working with 700 bar equipment (see technical information)!

Aprašas

Cilindrai su tuščiaviduriu stūmokliu naudojami slėgiui ir traukai valdyti.

Paprastas tvirtinimas sriegiu prie cilindro korpuso

Grandikliniai stūmoklių žiedai, skirti apsisaugoti nuo nešvarumų

Keičiama atraminė galvutė

Prekė

Pavadinimas	Eiga		Pavir- šius	A	B	C	D	E	F	H	I	J	K	L	M	N	R	S	T	Tūris	Svo- ris	
	(kN)	(t)	(mm)	(mm)	(mm)	(mm)	(mm)	(mm)	(mm)	(mm)	(mm)	(mm)	(mm)	(mm)	(mm)	(mm)	(mm)	(mm)	(mm)	(cc)	(kg)	
HK SH 01204	121,0	12	40	17,6	124	164	20,5	75	55	40	19	2.3/4" -16	30	2,5	55	M28 x 1,5	7	5/16" -18	50,8	12	70	4,0
HK SH 01208	121,0	12	76	17,6	176	252	20,5	75	55	40	19	2.3/4" -16	30	2,5	55	M28 x 1,5	18	5/16" -18	50,8	12	134	4,8
HK SH 02215	217,0	22	150	32,0	318	468	27,0	105	75	56	23	3.7/8" -12	38	2,5	48	1,9/16" -16	8	3/8" -16	83,0	15	474	18,0
HK SH 03006	301,8	30	64	44,0	197	261	33,4	120	90	68	26	4,1/2" -12	42	4,0	55	1,13/16" -16	22	3/8" -16	92,2	17	281	13,2
HK SH 03015	301,8	30	150	44,0	322	472	33,0	120	90	68	26	4,1/2" -12	42	4,0	55	1,13/16" -16	9	3/8" -16	92,0	17	660	23,5
HK SH 06008	578,2	60	76	84,2	253	329	54,0	165	125	95	31	6.1/4" -12	48	4,0	80	2.3/4" -16	22	1/2" -13	130,3	14	640	32,3